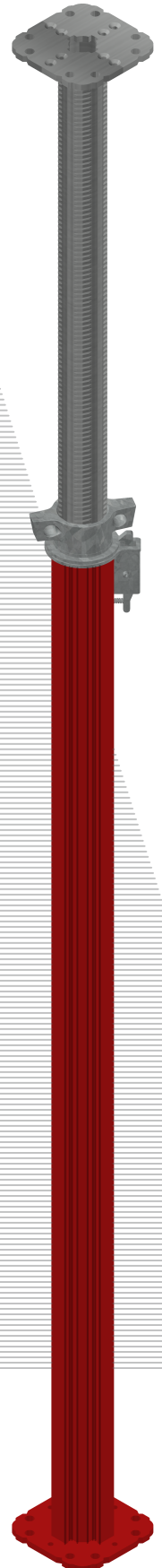
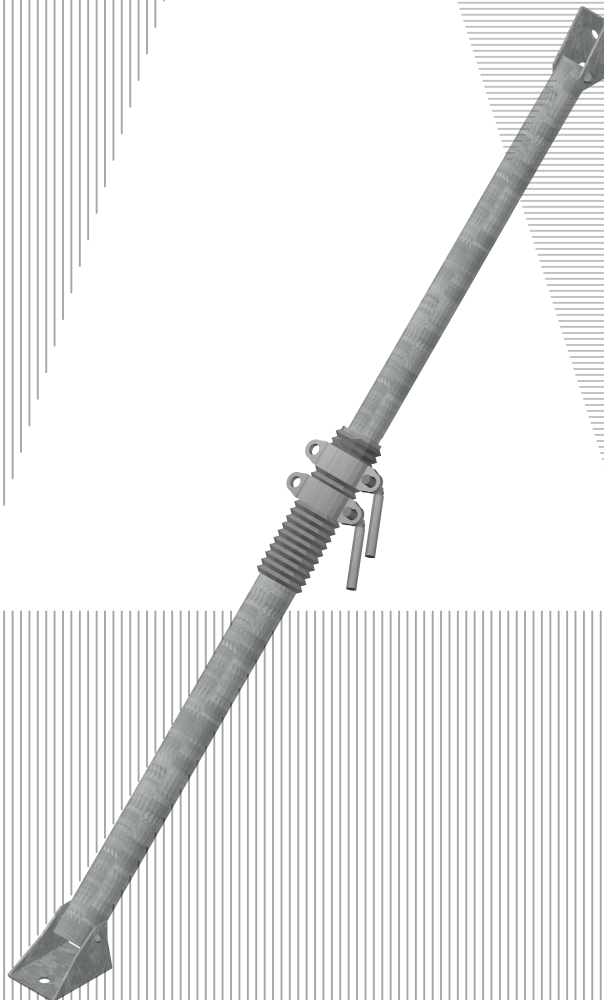
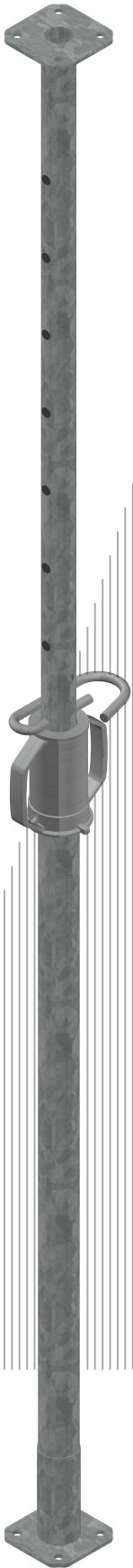
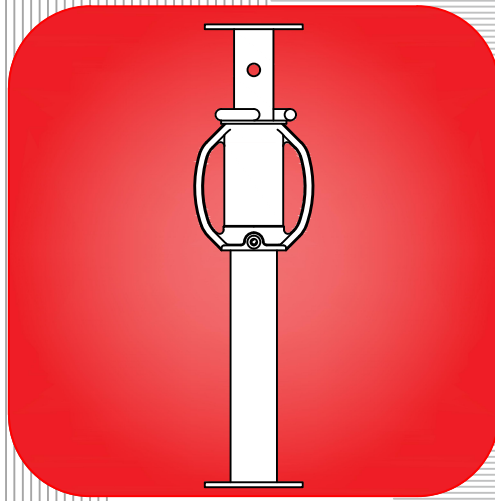


Etai Schoren

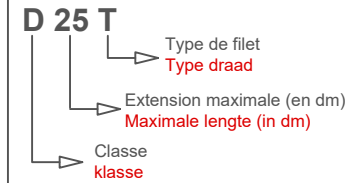


Etais - Schoren

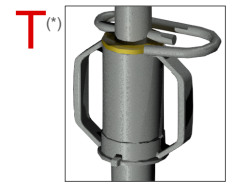
- Ecrrou haute résistance en fonte, testé à 400 joules: garantie totale aux chocs et sollicitations les plus rudes
Schoormoer in slagvast gietijzer getest op 400 joules: weerstand aan de zwaarste sollicitaties gegarandeerd
- Anti-déboîtement fût / coulisse
Anti-uitval buitenbuis / binnenbuis
- Arrêt de fin de course de l'écrrou
Einde-loopbeveiliging van schoormoer
- Garde à la main de 100mm
Handbescherming van 100mm
- Protection par galvanisation à chaud
Gegalvaniseerde uitvoering
- Pied renforcé
Versterkte voet
- Garde aux doigts en fond de fût
Vingerbescherming onderaan



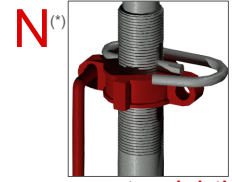
Exemple d'identification de votre étau :
Voorbeeld :



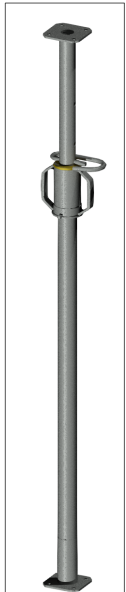
Filet - Draad



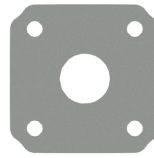
protégé - beschermd



apparent - zichtbaar



Type D - [2060 daN (2T)]

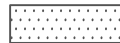


Platine / Voetplaat
Type D: 120 x 120 x 6 mm

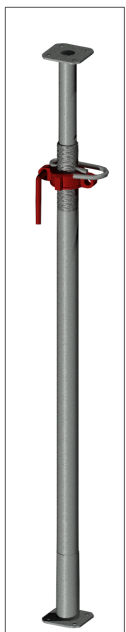


Type	L [m]	Code	Poids Gewicht [kg]	Coulisse Binnenbuis [mm]	Fût Buitenbuis [mm]	Broche G-pen [mm]	Filet (*) Draad (*)	Conditionnement Verpakking
D25T	1,60 - 2,50	10EURD25	15,0	Ø48,3	Ø57,0	Ø14	T	50x
D30T	1,80 - 3,00	10EURD30	16,8					50x
D35T	2,10 - 3,50	10EURD35	18,7					50x
D40T	2,30 - 4,00	10EURD40	21,7					50x
D45N	2,67 - 4,52	10EUND45	30,5	Ø63,5	Ø76,1	Ø18	N	
D50N	2,87 - 5,02	10EUND50	33,1					
D55N	3,17 - 5,52	10EUND55	35,5					

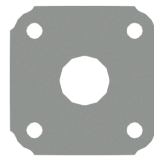
Eurocode 3 : coefficient de sécurité - veiligheidscoëfficient 1,65



Uniquement en vente - enkel verkoop



Type E - [3090 daN (3T)]

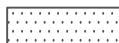


Platine / Voetplaat
Type E: 120 x 120 x 8 mm



Type	L [m]	Code	Poids Gewicht [kg]	Coulisse Binnenbuis [mm]	Fût Buitenbuis [mm]	Broche G-pen [mm]	Filet (*) Draad (*)	Conditionnement Verpakking
E25N	1,60 - 2,50	10EUNE25	15,6	Ø48,3	Ø60,0	Ø14	N	
E30T	1,80 - 3,00	10EUNE30	18,0		Ø57,0		T	50x
E30N	1,80 - 3,00	10EUNE30	17,5		Ø60,0		N	
E35N	2,10 - 3,50	10EUNE35	25,8	Ø63,5	Ø76,1	Ø18	N	
E40N	2,30 - 4,00	10EUNE40	28,2					
E45N	2,60 - 4,50	10EUNE45	30,8					
E50N	2,80 - 5,00	10EUNE50	33,2					
E55N	3,10 - 5,50	10EUNE55	39,5					35x

Eurocode 3 : coefficient de sécurité - veiligheidscoëfficient 1,65

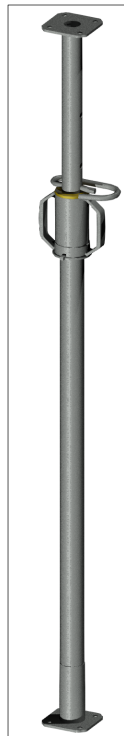


Uniquement en vente - enkel verkoop

Etais - Schoren

Type Etrésillons - Grachtschoren

Ecrou haute résistance en fonte, testé à 400 joules: garantie totale aux chocs et sollicitations les plus rudes
Schoormoer in slagvast gietijzer getest op 400 joules: weerstand aan de zwaarste sollicitaties gegarandeerd



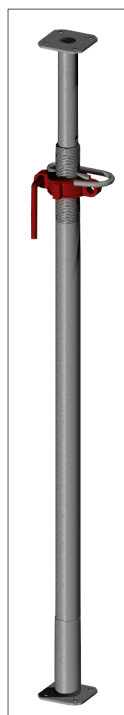
L [m]	Code	Poids Gewicht [kg]	Coulisse Binnenbuis [mm]	Fût Buitenbuis [mm]	Broche G-pen [mm]	Filet (*) Draad (*)	Conditionnement Verpakking	
0,55 - 0,85	10MAR001	7,0	Ø48,3	Ø57,0	Ø14	T		100x
0,71 - 1,11	10MAR004	8,4					100x	
1,10 - 1,60	10MAR007	11,0					50x	
1,25 - 2,00	10MAR008	13,0					50x	

(*) T: Protégé / **Beschermd**
N: Apparent / **Zichtbaar**

Protection par galvanisation à chaud
Gegalvaniseerde uitvoering

Code	Hauteur - Hoogte [m]															
	0,55	0,60	0,70	0,85	0,90	1,10	1,15	1,20	1,25	1,40	1,50	1,60	1,70	1,80	1,90	2,00
10MAR001	Charge max. d'utilisation - Max. gebruiksbelasting [kN]															
	28,8	28,8	28,8	28,8												
10MAR004			28,8	28,8	28,8	28,8										
						28,8	28,8	28,8	28,8	28,8	28,8	25,6				
10MAR007																
10MAR008																

Type RENOBLOC Lourd / Zwaar



L [m]	Code	Poids Gewicht [kg]	Coulisse Binnenbuis [mm]	Fût Buitenbuis [mm]	Broche G-pen [mm]	Filet (*) Draad (*)	Conditionnement Verpakking
3,50 - 6,05	10RE008G	37,0	Ø63,5	Ø76,1	Ø18	N	35x

(*) T: Protégé / **Beschermd**
N: Apparent / **Zichtbaar**

Protection par galvanisation à chaud
Gegalvaniseerde uitvoering

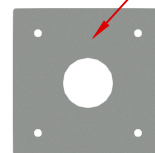
Code	Hauteur - Hoogte [m]										
	3,50	3,80	4,10	4,30	4,40	4,60	4,80	5,00	5,30	5,50	6,05
10RE008G	Charge max. d'utilisation - Max. gebruiksbelasting [kN]										
	46,0	46,0	46,0	46,0	46,0	46,0	44,0	40,0	36,0	34,0	25,0

Etais - Schoren

Type Léger - Licht

L [m]	Code	Poids Gewicht [kg]	Coulisse Binnenbuis [mm]	Fût Buitenbuis [mm]	Broche G-pen [mm]	Filet (*) Draad (*)
0,50 - 0,80	10MA0001	4,5	Ø48,3	Ø57,0	Ø14	T
0,70 - 1,20	10MA0002	5,5				
1,00 - 1,70	10MA0003	7,5				
1,70 - 2,90	10EC0011	10,3	Ø48,3	Ø57,0	Ø14	T
2,00 - 3,60	10EC0021	12,0				
2,20 - 4,00	10EC0041	12,8				
2,50 - 4,50	10MA0040	13,5				
3,10 - 5,50	10MA0050	20,0				

Platine
Voetplaat
120 x 120 x 4 mm



Options - Opties:

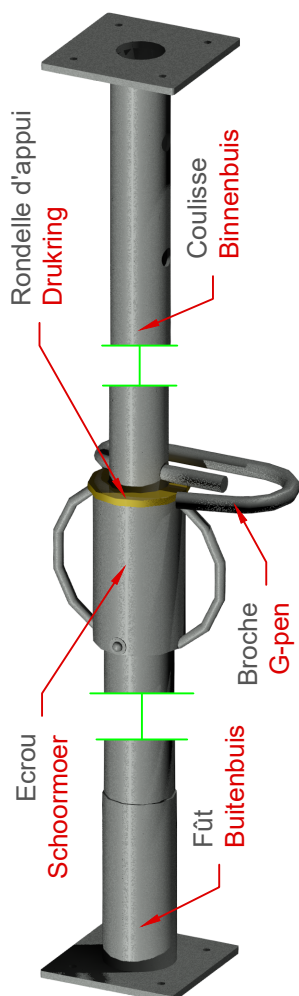
- Ecrrou en fonte
Schoormoerkop in gietijzer
- Pied renforcé
Versterkte voet
- Version en galvanisation
Gegalvaniseerde uitvoering verkrijgbaar

(*) T: Protégé / Beschermd
N: Apparat / Zichtbaar

Charge max. d'utilisation / Max. Gebruiksbelasting [kN]

Hauteur Hoogte	10MA0001	10MA0002	10MA0003	10EC0011	10EC0021	10EC0041	10MA0040	10MA0050
0,50	19,0							
0,60	17,0							
0,70	16,0	19,0						
0,80	15,0	17,0						
0,90		16,0						
1,00		15,0	19,0					
1,10		14,0	17,5					
1,20		13,0	16,5					
1,30			16,0					
1,40			15,5					
1,50			14,5					
1,60			13,5	18,0				
1,70			12,5	17,0				
1,80				15,7				
2,00				14,4	18,0			
2,20				13,0	16,7	18,0		
2,40				11,7	15,3	16,4		
2,60				10,7	13,6	15,0	22,5	
2,80				10,0	12,0	13,4	20,6	
2,90					11,2	12,7	19,7	
3,00					10,2	12,1	18,9	20,5
3,20					8,8	10,4	17,3	18,5
3,40					7,4	8,9	15,9	17,2
3,60					6,5	7,5	14,5	15,9
3,80						6,2	13,0	14,1
4,00						5,0	11,6	12,1
4,20							10,6	10,3
4,40							9,8	8,5
4,50							9,0	7,7
4,60								7,0
5,00								5,7
5,20								5,0
5,50								4,2

Coefficient de sécurité - Veiligheidscoëfficiënt: S=2,5 (charge axiale - axiaal belast)



Uniquement en vente - enkel verkoop

Etais - Schoren

Type ALUBLOC 'Lourd / Zwaar'



Uniquement en vente - enkel verkoop

Hauteur Hoogte	10ALL25P	10ALL35P	10ALL48P	10ALL55P	10ALL62P
Charge max. d'utilisation / Max. Gebruiksbelasting [kN]					
1,50	100	78			
1,60	100	78			
1,70	100	78			
1,80	100	78			
1,90	97	78			
2,00	93	78	89	78	
2,10	90	78	88	78	
2,20	86	78	87	78	
2,30	82	78	85	78	
2,40	78	78	83	78	
2,50	74	78	81	78	
2,60		79	78		
2,70		76	78		
2,80		74	78		
2,90		72	78		
3,00		68	75		
3,10		64	69		
3,20		61	64		
3,30		57	60	79	78
3,40		53	55	79	78
3,50		50	52	76	78
3,60			72	78	73
3,70			69	78	71
3,80			65	78	69
3,90			62	72	66
4,00			59	65	62
4,10			56	60	59
4,20			52	55	56
4,30			50	51	53
4,40			47	47	50
4,50			44	44	47
4,60			42	41	45
4,70			39	38	42
4,80			36	36	39
4,90				36	37
5,00				34	35
5,10				32	33
5,20				31	31
5,30				29	29
5,40				27	27
5,50				25	25
5,60					34
5,70					33
5,80					31
5,90					29
6,00					28
6,10					26
6,20					25
6,25					24

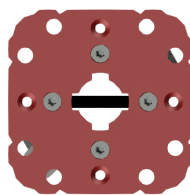
Coefficient de sécurité s = 2,2 inclus - Veiligheidscoëfficiënt s = 2,2 inclusief

exemples / voorbeeld: 10ALL25P / 1,5m:
 100 = charge d'utilisation fût vers le haut
 Gebruiksbelasting buitenbuis naar boven
 78 = charge d'utilisation fût vers le bas
 Gebruiksbelasting buitenbuis naar beneden

- Fût alliage aluminium peint ou brut
- Buitenbuis uit geschilderde of ruwe aluminium legering
- Coulisse en alliage aluminium entièrement fileté
- Binnenbuis met schroefdraad over volledige lengte, uit aluminium legering
- Ecrou à pas rapide, libérable
- Schroef met snelle schroefdraad, bevrijdbaar
- Platine aluminium avec perçages
- Voetplaat uit aluminium met doorboringen



Platine
Voetplaat
160 x 160 x 10 mm

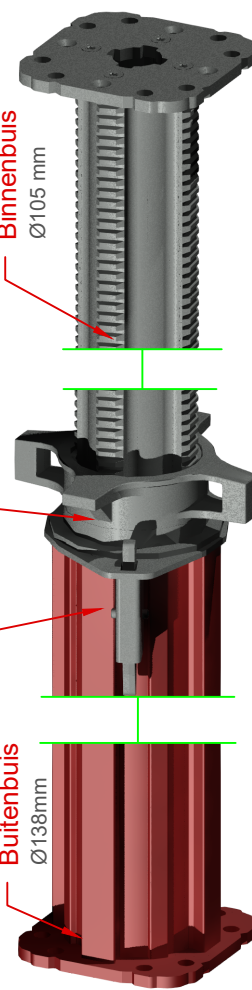


Ecrou rapide acier avec filetage intérieur
Snelle stalen schoormoer met binnendraad

Verrou de l'écrou
Schoormoervergrendeling

Coulisse
Binnenbuis
Ø105 mm

Fût
Buitenbuis
Ø138mm



11ACC202
+ 2x 11ACC241



L [m]	Code	Description Omschrijving	Poids Gewicht [kg]	Conditionnement Verpakking
1,45 - 2,50	10ALL25P	ALUBLOC 25	15,5	
1,95 - 3,50	10ALL35P	ALUBLOC 35	19,5	
3,30 - 4,80	10ALL48P	ALUBLOC 48	25,2	
3,50 - 5,50	10ALL55P	ALUBLOC 55	28,0	20x
4,80 - 6,25	10ALL62P	ALUBLOC 62	31,0	20x



Uniquement en vente - enkel verkoop

Etais - Schoren

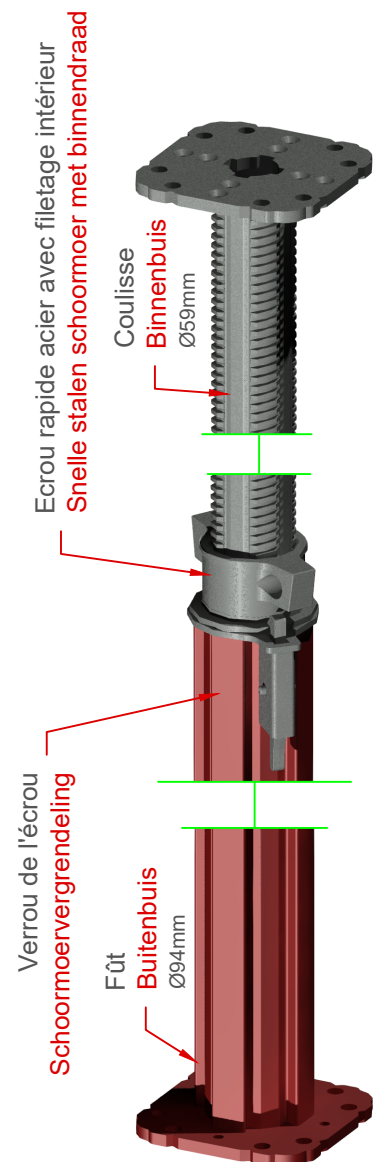
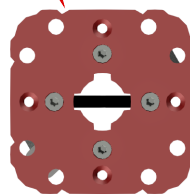
Type ALUBLOC 'Léger / Light'

Hauteur Hoogte	10ALS30P	10ALS40P	Charge max. d'utilisation - Max. Gebruiksbelasting [kN]
1,75	60		
1,80	60		
1,90	60		
2,00	60		
2,10	60		
2,20	60		
2,30	60		
2,40	55		
2,50	49		
2,60	45		
2,70	41	47	
2,80	36	47	
2,90	32	47	
3,00	30	45	
3,05	28	43	
3,10		40	
3,20		36	
3,30		34	
3,40		31	
3,50		30	
3,60		27	
3,70		25	
3,80		24	
3,90		22	
4,00		21	

Coéfficient de sécurité s = 2,2 inclus
Veiligheidscoëfficient s = 2,2 inclusief

- Fût alliage aluminium peint ou brut
Buitenbuis uit geschilderde of ruwe aluminium legering
- Coulisse en alliage aluminium entièrement fileté
Binnenbuis met schroefdraad over volledige lengte, uit aluminium legering
- Ecrou à pas rapide, libérable
Schoormoer met snelle schroefdraad, bevrijdbaar
- Platine aluminium avec perçages
Voetplaat uit aluminium met doorboringen.

Platine
Voetplaat
160 x 160 x 10 mm



L [m]	Code	Description Omschrijving	Poids Gewicht [kg]	Conditionnement Verpakking
1,75 - 3,05	10ALS30P	ALUBLOC 30 Light	11,5	25x
2,70 - 4,00	10ALS40P	ALUBLOC 40 Light	14,5	25x

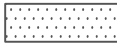
Tirants-Poussants - Duw-Trek

Type PPA

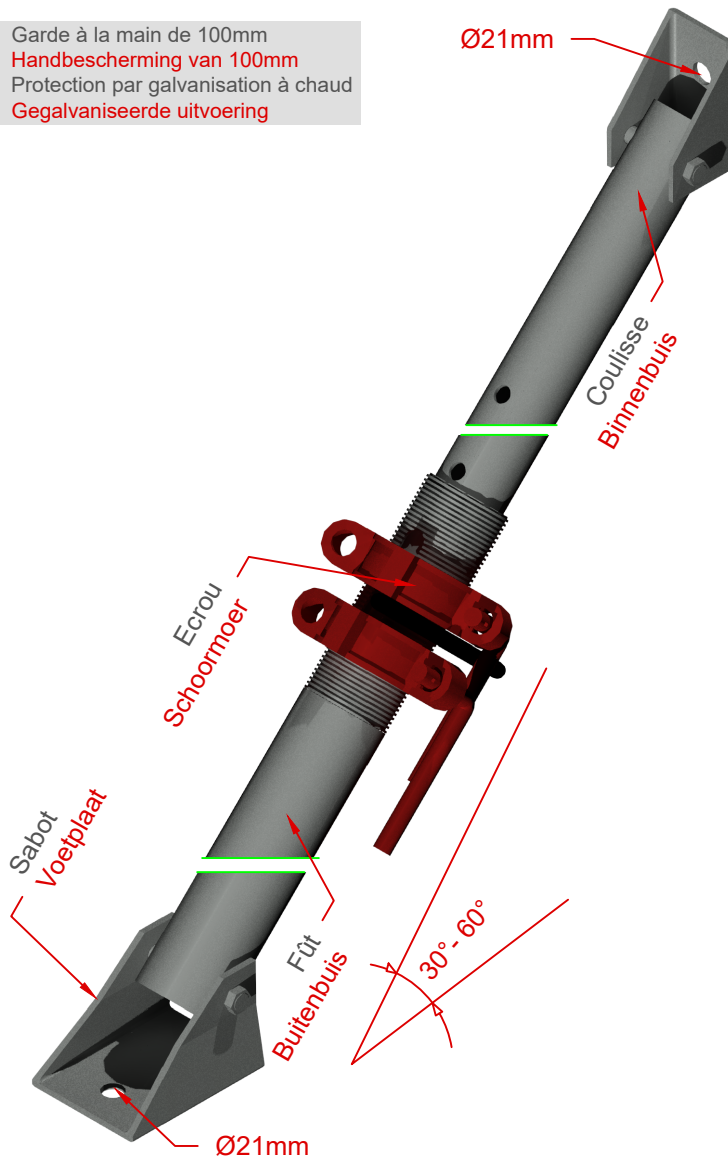


L [m]	Code	Poids Gewicht [kg]	Coulisse Binnenbuis [mm]	Fût Buitenbuis [mm]	Broche G-pen [mm]	Filet (*) Draad (*)	Conditionnement Verpakking
1,10-1,80	10PPA00G	13,0	Ø48,3	Ø60,0	Ø15	N	50x
1,60-2,60	10PPA01G	14,0					50x
1,90-3,10	10PPA02G	17,0					50x
2,40-4,10	10PPA04G	20,0					50x
3,10-5,60	10PPA06G	26,5					50x

(*) T: Protégé / Beschermd
N: Apparent / Zichtbaar

 Uniquement en vente - enkel verkoop

- Garde à la main de 100mm
Handbescherming van 100mm
- Protection par galvanisation à chaud
Gegalvaniseerde uitvoering



Hauteur Hoogte [m]	10PPA00G	10PPA01G	10PPA02G	10PPA04G	10PPA06G
Charge max.d'utilisation: Traction Max. gebruiksbelasting: Trek [kN]					
30,0					
Charge max.d'utilisation: Compression Max. gebruiksbelasting: Druk [kN]					
1,10	30,0				
1,20	30,0				
1,30	30,0				
1,40	30,0				
1,50	26,6				
1,60	25,0	30,0			
1,70	23,5	30,0			
1,80	22,2	30,0			
1,90		30,0	30,0		
2,00		26,0	30,0		
2,10		23,5	30,0		
2,20		21,4	25,6		
2,30		19,6	23,4		
2,40		18,0	21,5	28,5	
2,50		16,0	19,8	26,2	
2,60		15,0	18,3	24,2	
2,70			17,0	22,4	
2,80			15,8	20,9	
2,90			14,7	19,5	
3,00			13,7	18,2	
3,10			12,9	17,0	23,3
3,20				16,0	21,8
3,30				15,0	20,5
3,40				14,1	19,3
3,50				13,3	18,2
3,60				12,6	17,3
3,70				12,0	16,3
3,80				11,3	15,5
3,90				10,7	14,7
4,00				10,2	14,0
4,10				9,75	13,3
4,20					12,7
4,30					12,1
4,40					11,5
4,50					11,0
4,60					10,6
4,70					10,1
4,80					9,7
4,90					9,3
5,00					8,9
5,10					8,6
5,20					8,1
5,30					7,9
5,40					7,6
5,50					7,4
5,60					7,1
Coefficient de sécurité - Veiligheidscoëfficiënt: S=2,5					

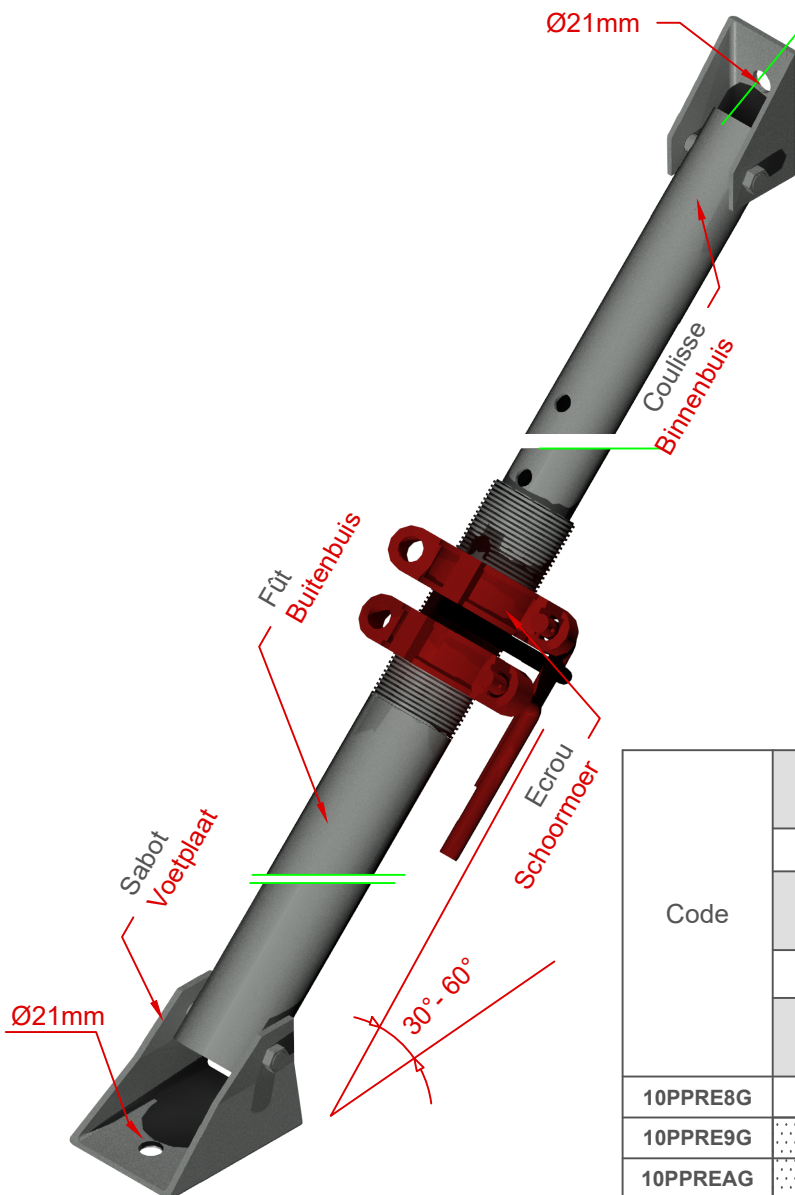
Tirants-Poussants - Duw-Trek

Type PPRE



L [m]	Code	Poids Gewicht [kg]	Coulisse Binnenbuis [mm]	Fût Buitenbuis [mm]	Broche G-pen [mm]	Filet (*) Draad (*)	Conditionnement Verpakking	
3,50 - 6,05	10PPRE8G	40	Ø63,5	Ø76,0	Ø18	N	35x	
4,00 - 7,00	10PPRE9G	44					35x	
5,00 - 8,00	10PPREAG	49						30x

(*) T: Protégé / Beschermd
N: Apparent / Zichtbaar

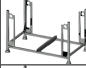
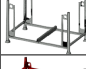




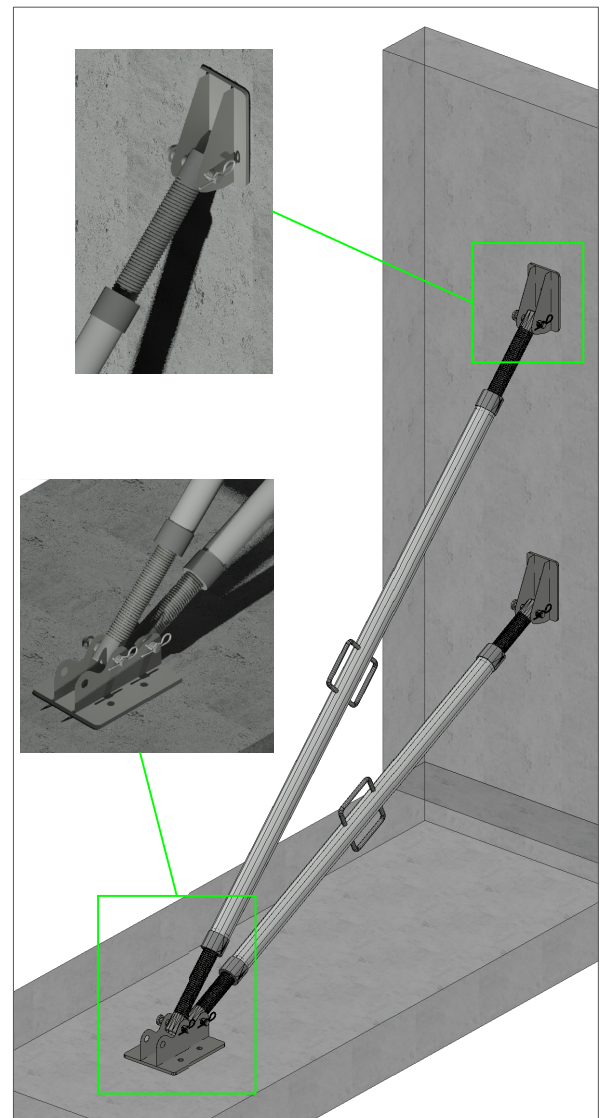
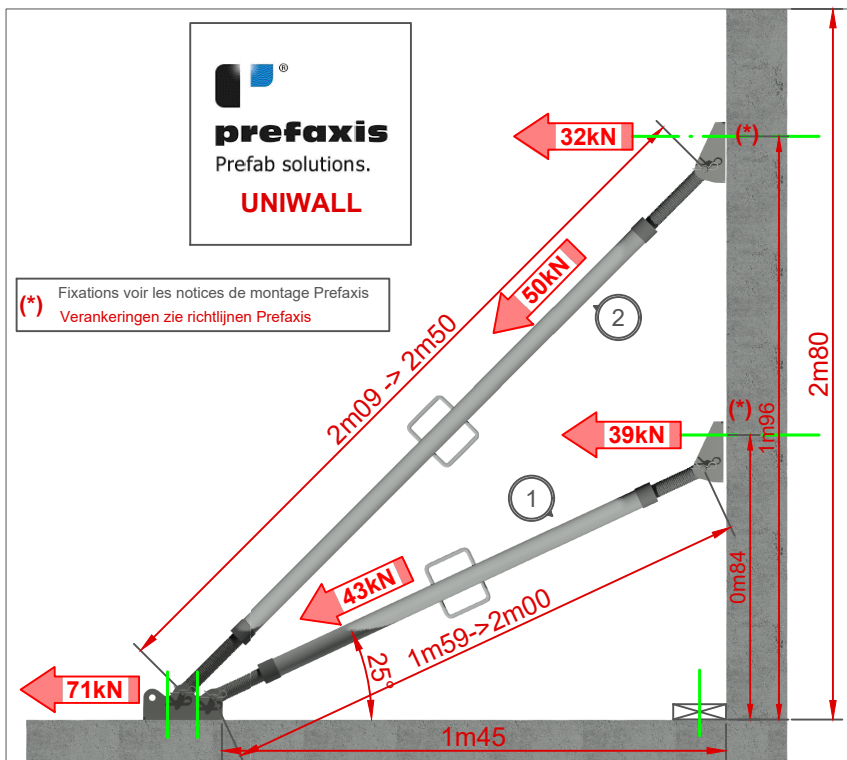
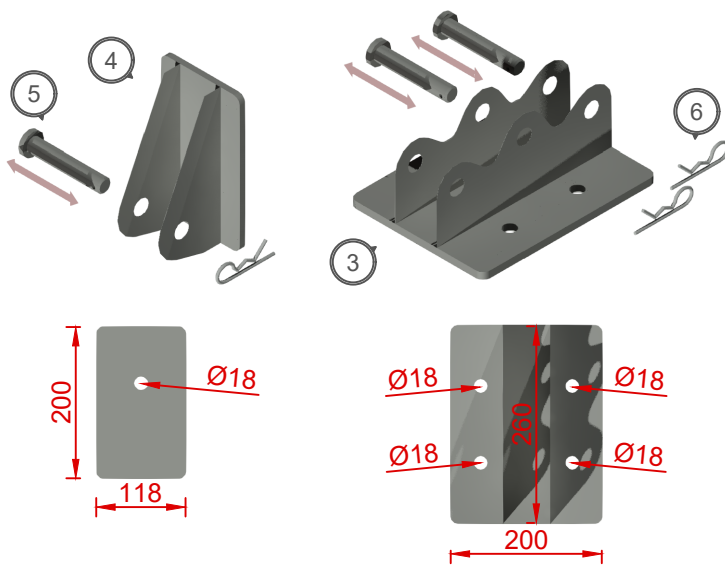
- Anti-déboîtement fût / coulisse
Anti-uitval buitenbuis / binnenbuis
- Protection par galvanisation à chaud
Gegalvaniseerde uitvoering
- Sabots boulonnés avec des ecrous autobloquants
Kop- en voetplaat gebout met zelfborgende moer

Code	Longueur - Lengte [m]					
	3,50	4,00	5,00	6,00	7,00	8,00
	Charge max. d'utilisation: Traction Max. gebruiksbelasting: Trek [kN]					
	34,0					
	Charge max. d'utilisation: Compression Max. gebruiksbelasting: Druk [kN]					
10PPRE8G	33,3	19,0	13,5	10,0		
10PPRE9G		20,0	15,0	12,0	9,0	
10PPREAG			16,0	12,5	10,0	7,5

Eurocode 3 : coefficient de sécurité 1,65 - veiligheidscoëfficiënt 1,65

Tirants-Poussants - Duw-Trek Type 10PPUxxx

	Code	Description Omschrijving	Poids Gewicht [kg]	Conditionnement Verpakking
1	10PPU001	Etais G T/P 70kN 1m50-2m00 (hors sabots) D/T schoor G 70kN 1m50-2m00 (excl. platen)	15.0	50x 
2	10PPU002	Etais G T/P 70kN 2m00-2m50 (hors sabots) D/T schoor G 70kN 2m00-2m50 (excl. platen)	18.0	50x 
3	10PPUSAD	Sabot double pour TP 70kN + 2 x axes 20mm Voetplaat dubbel voor TP 70kN + 2x pen 20mm	7.0	100x 
4	10PPUSAS	Sabot simple pour TP 70kN + axes 20mm Kopplaat enkel voor TP 70kN + pen 20mm	3.0	200x 
5	10PPUSAU	Axe DIA 20mm pour sabot TP 70kN Pen DIA 20mm voor TP 70kN	0.5	
6	10PPUSAX	Goupille BETA (D4x74) pour axe TP 70kN Veiligheidsklip BETA (D4x74) voor as TP 70kN	0.1	



Tirants-Poussants - Duw-Trek

Type GIGANT

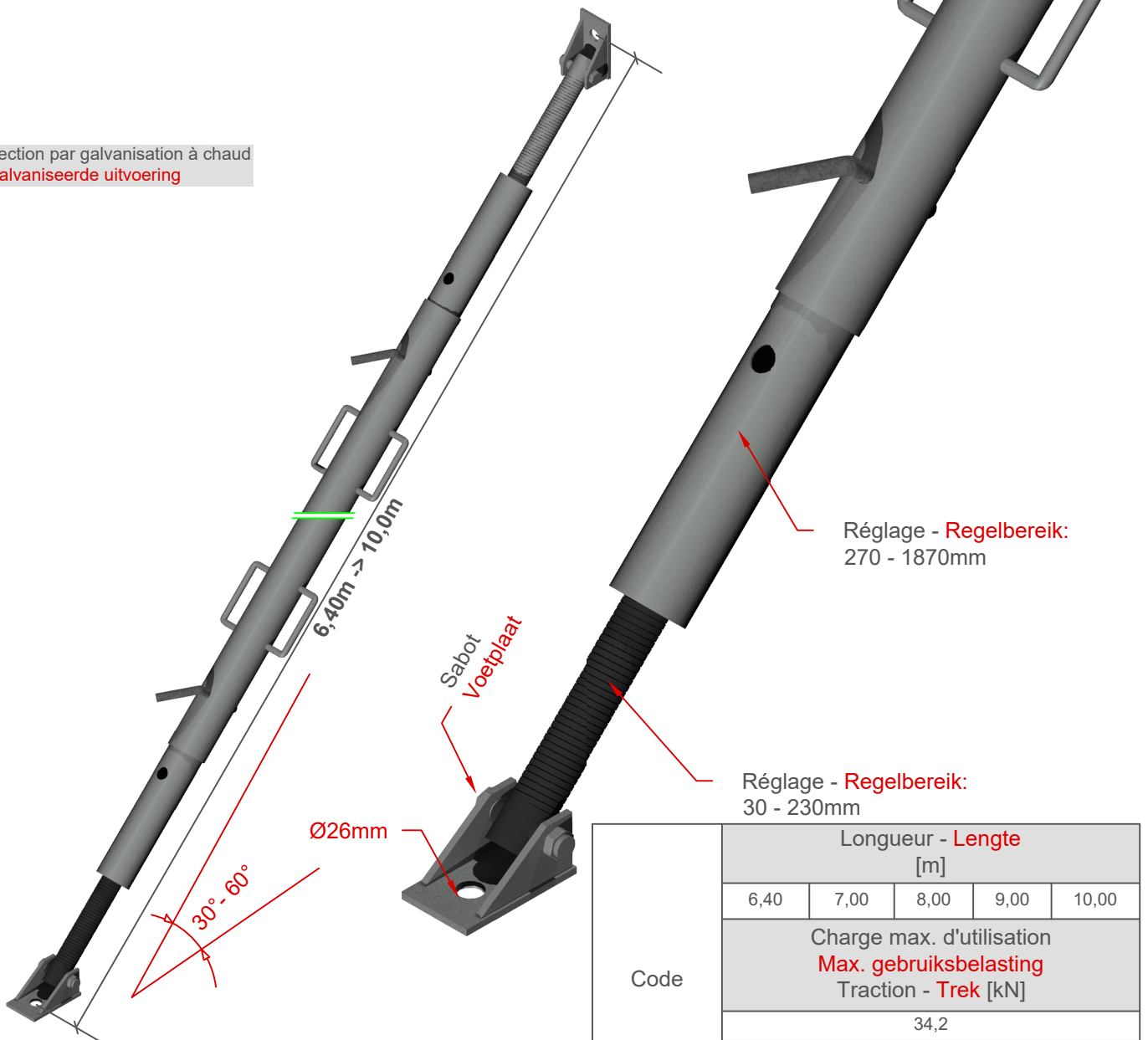
11ACC202
+ 2x 11ACC241



L [m]	Code	Poids Gewicht [kg]	Coulisse Binnenbuis [mm]	Fût Buitenbuis [mm]	Vérin Vijzel [mm]	Broche G-pen [mm]	Filet (*) Draad (*)	Conditionnement Verpakking
6,40 - 10,00	10SK0060	108,0	2 x Ø88,9	Ø101,6	2x Ø48,0	2x Ø20	N	15x

(*) T: Protégé / **Beschermd**
N: Apparent / **Zichtbaar**

Protection par galvanisation à chaud
Gegalvaniseerde uitvoering

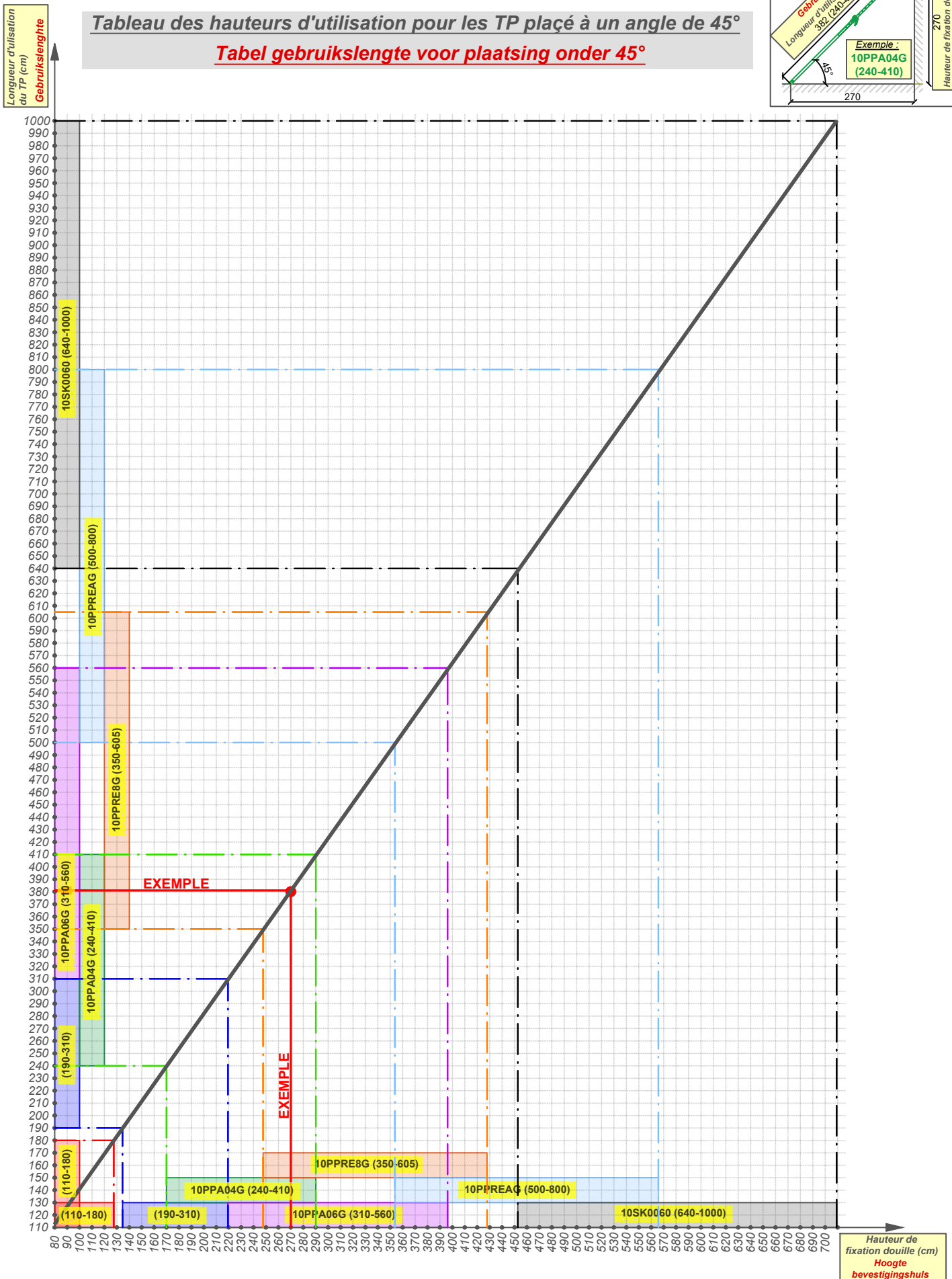
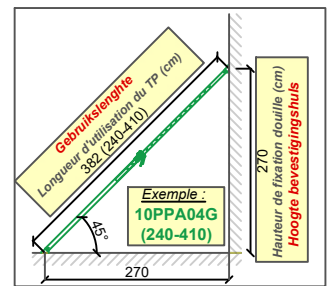


Code	Longueur - Lengte [m]				
	6,40	7,00	8,00	9,00	10,00
Code	Charge max. d'utilisation Max. gebruiksbelasting Traction - Trek [kN]				
	34,2				
Code	Charge max. d'utilisation Max. gebruiksbelasting Compression - Druk [kN]				
	10SK0060	30,0	30,0	23,4	17,8
Coefficient de sécurité - Veiligheidscoëfficiënt: S=1.65					

Tirants-Poussants - Duw-Trek

Tableau des hauteurs d'utilisation pour les TP placé à un angle de 45°

Tabel gebruikslengete voor plaatsing onder 45°



Poutre de coffrage - Bekistingsbalken

Type A20

Avantages - Voordelen:

- Fabriqué en bois
Uit hout vervaardigd
- Grande qualité
Hoge kwaliteit
- Très économique
Zeer economisch
- Plus adaptable
Aanpasbaar voor alle werken
- Très léger
Lichtgewicht
- Très stable
Stabiele vorm



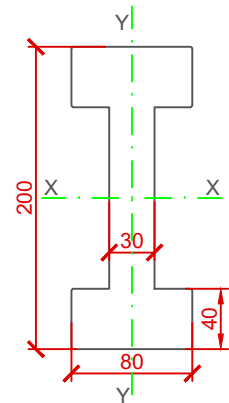
Accessoires - Toebehoren
Pince - Klem A20-A20

Code: 11ACC610
0.6 kg

UTILISATION VERTICALE UNIQUEMENT !!
UITSLUITEND VERTICAAL TE GEBRUIKEN !!

Code	Longueur Lengte [m]	Poids Gewicht [kg]	Aire [cm ²]	Inertie XX [cm ⁴]	Module de flexion Wx [cm ³]	MEd xx [daN.m]	VEd y [daN]
11ACC505	1,50	7,5	95.92	4564	456.44	500	1100
11ACC500	2,45	12,3					
11ACC520	2,90	14,5					
11ACC540	3,90	19,5					
11ACC545	4,90	24,5					

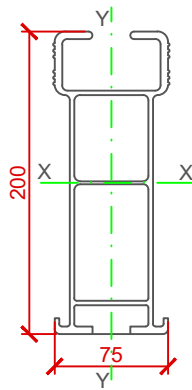
Réaction maximal sur une longueur d'appui de 60mm : Rmax =4780daN



Type ALUTec 200

Avantages - Voordelen:

- Fabriqué en aluminium
Vervaardigd uit aluminium
- Plus rapide
Snellere opstelling
- Très économique
Zeer economisch
- Plus adaptable
Aanpasbaar voor alle werken
- Très léger
Lichtgewicht
- Très stable
Stabiele vorm



Accessoires - Toebehoren
Pince - Klem ALUTEC 200-A20

Code: 11ACC810
0,70 kg

UTILISATION VERTICALE UNIQUEMENT !!
UITSLUITEND VERTICAAL TE GEBRUIKEN !!

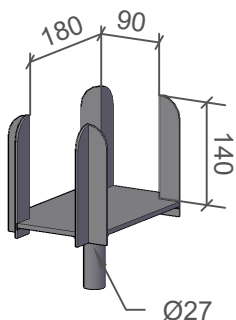
Code	Longueur Lengte [m]	Poids Gewicht [kg]	Aire [cm ²]	Inertie XX [cm ⁴]	Module de flexion Wx [cm ³]	MEd xx [daN.m]	VEd y [daN]	Conditionnement Verpakking	
11ACC720	1,95	12.4	22.7	1076	105	1250	7250	25x	
11ACC730	2,90	18.6						25x	
11ACC740	3,90	24.8							25x
11ACC750	4,90	31.0							25x

Réaction maximal sur une longueur d'appui de 60mm : Rmax =4300daN



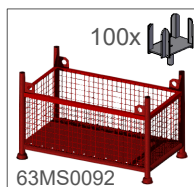
Accessoires - Toebehoren

Pour étais - Voor schoor



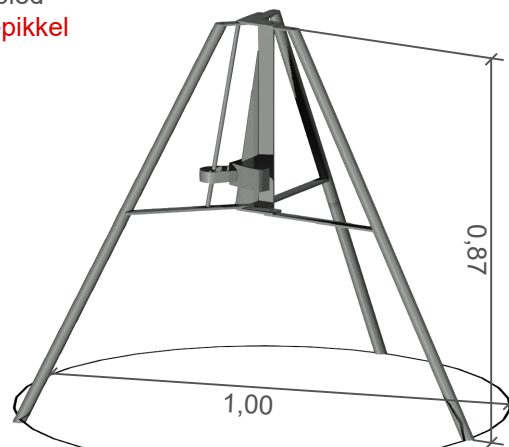
Fourche pour étais - Schoorvork
Code: 11ACC122
2,33 kg

Conditionnement
Verpakking



Trépied - Driepikkel

Trépied
Driepikkel

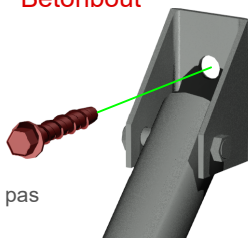


Code: 11ACC190
15,00 kg

Pour tirants-poussants - Voor duw-trek

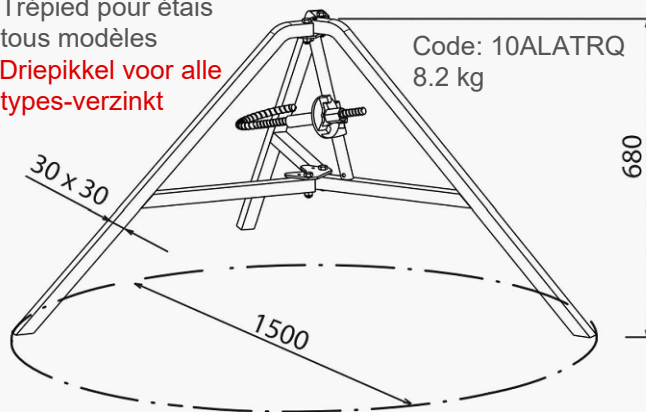
- Réutilisable jusqu'à 10x
Tot 10x herbruikbaar
- Haute résistance à l'arrachement
Hoge uittrekkwaarde
- Supporte directement la charge
Onmiddellijk belastbaar
- Ne nécessite aucune cheville
Geen losse pluggen nodig
- Montage rapide grâce au filet à grand pas
Snelle montage door grote spoed

Boulon pour béton
Betonbout

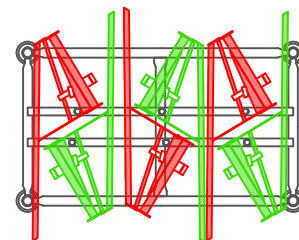
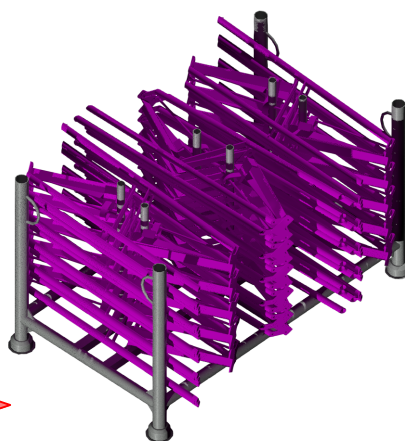
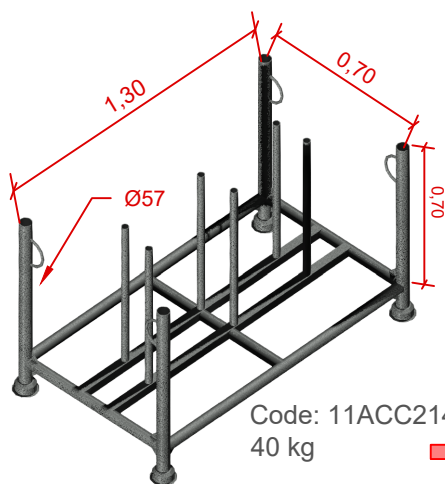


Code	Poids Gewicht [kg]	Trou de forage Boorgat [mm]	L [mm]	Boite Doos [#]
88DIV909	0,15	Ø12	150	20
88DIV910	0,10	Ø12	75	25
88DIV911	0,19	Ø16	100	20

Trépied pour étais
tous modèles
Driepikkel voor alle
types-verzinkt



Panier pour trépieds - Stapelrek voor drievoeten

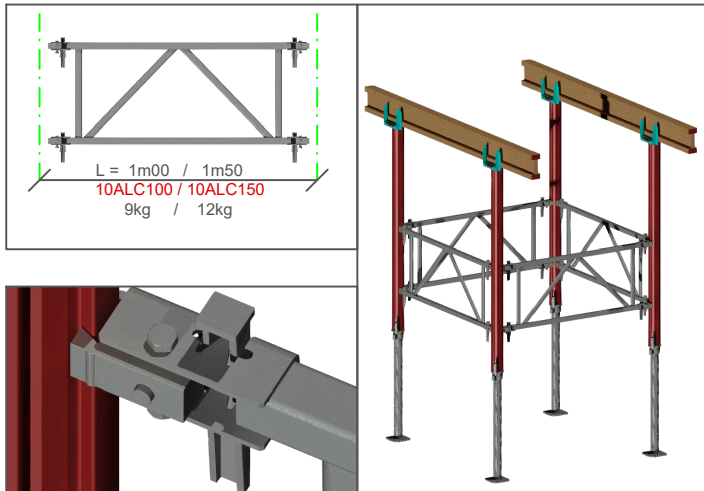


Max.: 35 trépieds (11ACC190)
Max.: 35 drievoeten (11ACC190)

Accessoires - Toebehoren

Pour étais alu - Voor alu schoor

Cadre étais ALUBLOC Schoorkader ALUBLOC

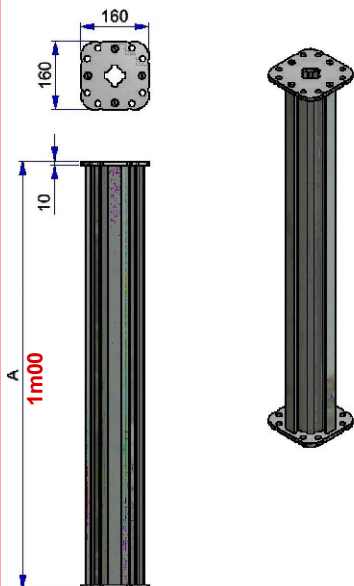


Trépied pour étais alu Driepikkel voor alu schoor



Code: 10ALATRP - 10,60 kg

Rallonge ALUBLOC 1m00 Verlengstuk ALUBLOC 1m00



Code: 10ALAR10
5.6 kg

Pièce de connection étais ALU / ALU Verbindingsstuk schoren ALU / ALU



Code: 10ALAPFR
1.2 kg

Clé de réglage pour étais alu Schoorkophendel voor alu schoor

Code: 10ALACLR
1,5 kg



Clame + collier fixe DIA48 pour étais alu Spieklem+ koppeling voor alu-schoor

Code: 10ALAC01
1,0 kg



