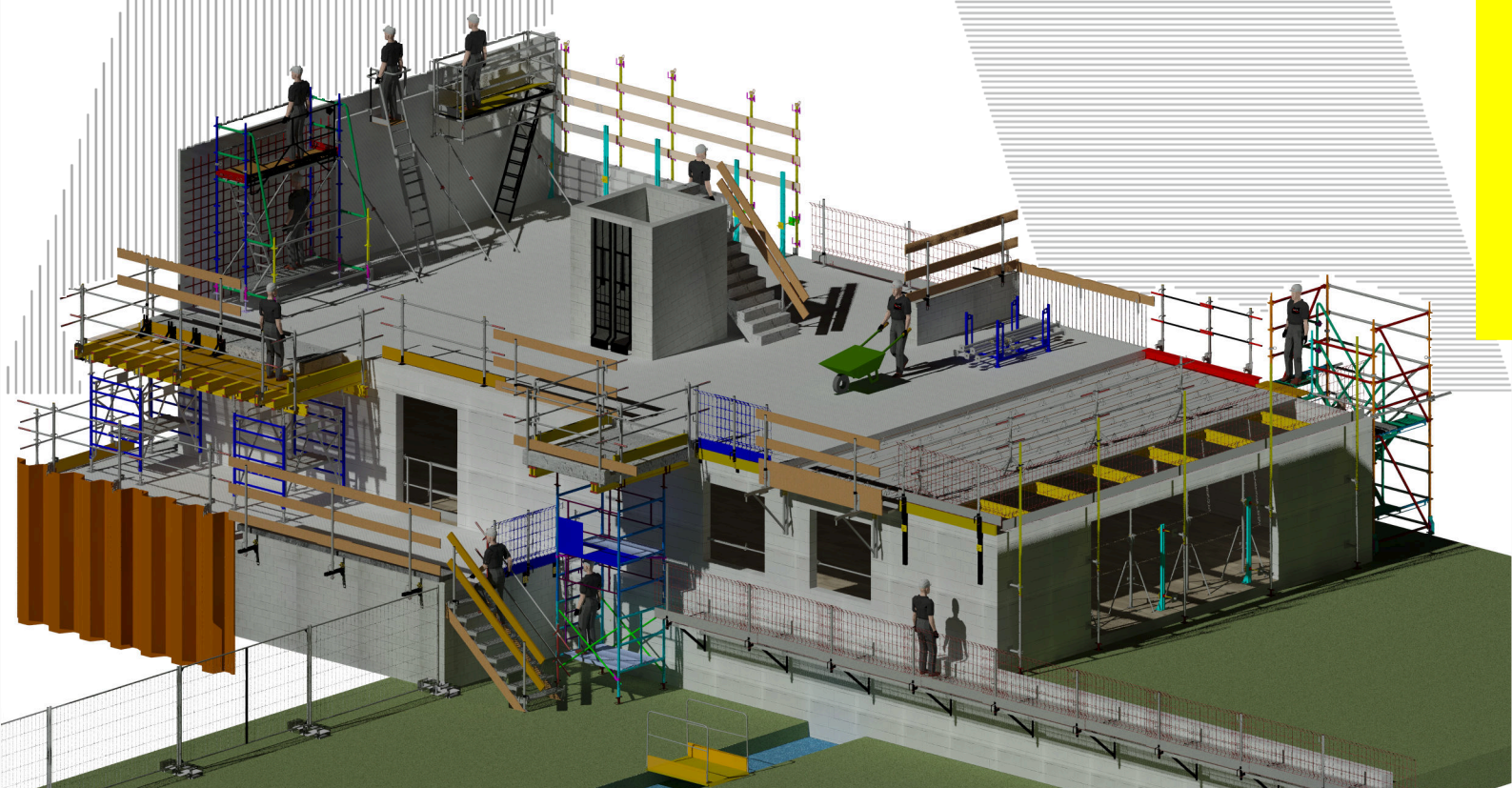






















Sécurité collective
Collectieve valbescherming

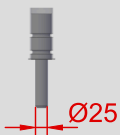




Poteaux garde-corps (embout Ø38mm)












Rugweerpalen (stekeind Ø38mm)

		L=1,00m			L=1,50m				
Planches Planken  Uniquement vente Uitsluitend verkoop 88DIV060	A crochets Met haken  100X  22R70257				A crochets Met haken  80X  22R70256				
	Lisses Rugweerliggers 	A bloqueurs Met spieklem  100X  22R70255	A bloqueurs basculants Met pivoterende spieklem  100X  22R70267	A griffes Met klauwen  100X  22R70259	A bloqueurs Met spieklem  80X  22R70254	A griffes Met klauwen  80X  22R70262			




Poteaux garde-corps (embout Ø25mm)

Rugweerpalen (stekeind Ø25mm)


		L=1,00m			L=1,50m			
Lisses Rugweerliggers 	A bloqueurs Met spieklem  100X  22R70264	A bloqueurs basculants Met pivoterende spieklem  100X  22R70265	A griffes Met klauwen  100X  22R70260	A griffes Met klauwen  80X  22R70261				

Planches - Planken



Uniquement vente
Uitsluitend verkoop
88DIV060

Lisses
Rugweerliggers



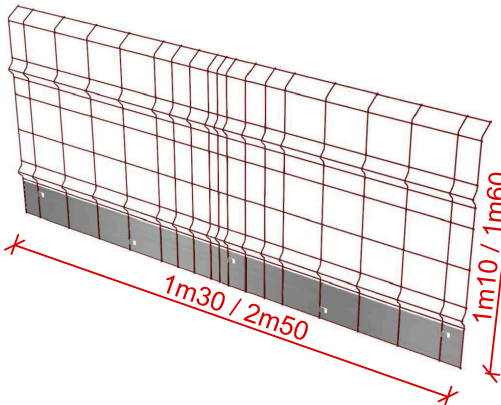
200X

150 / 300

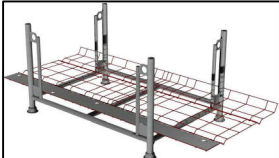
7018SP14 / 7018SP12

Grillages
Leuninghekwerk

1m30 x 1m10	2m50 x 1m10
1m30 x 1m60	2m50 x 1m60



Conditionnement
Verpakking



Max. : 30 grilles
Max. : 30 hekwerken

7018SPXX

Support poteau garde-corps - Voetstuk voor rugweerpaal









Soutien de coffrage 50mm Bekistingssteun 50mm	Soutien de coffrage 70mm Bekistingssteun 70mm	Soutien de coffrage 70mm petit modèle Bekistingssteun kleine model 70mm	Soutien de coffrage horizontal Horizontale bekistingssteun	Console de coffrage Bekistingconsole
 50X 6 7015M000	 50X 7 7015M001	 50X 8 7015M011	 50X 9 7015M008	 25X 10 70140000


Equerre de coffrage Balkbekistingsconsole	Support de rive Randsteun	Console de travail 500kg Werkconsole 500kg	Pince dalle bi-directionnel R13 Bi-directioneel klemstuk R13	Support poteau G-C bi-directionnel EVO Bi-directioneel klemstuk EVO
 30X 11 70117EQU	 200X 12 7015M006	 GM 26X 13 70160100	 GM 50X 14 70115RET	 GM 50X 15 70116RET

Socle à visser M16 Schroefsoekel M16	Pied fixe Vaste voet	Tube en PVC avec bouchon PVC buis met stop	Support garde-corps pour palplanche Damplankhouder	Coulisseau pour poutre A20 Schuifstuk voor A20 drager	Support - Randsteun multi positions
 200X 16 7015M014 7015M012	 200X 17 22R70311	 100X 18 70135TUB 70130BOU	 200X 19 7015K000	 80X 20 70117COU	 50X 21 7015M050

Poteau G-C pour escalier avec bloqueurs basculants Rugweerpaa voor trap met pivoterende spieklem	Console pour prémurs 150kg/m² Console voor holle wanden 150kg/m²	Escalier de chantier Bouwerftrap	Trépied g-c à griffes Drievoet rugweerpaa met klauwen
 GM 50X 22 70119MUD	 20X 23 70160050	 50X 24 88DIVxxx	 50X 25 70118RE1

Poteau garde-corps à pincer - **Rugweerpaal te klemmen**


MAG à crochets MAG met haken	MAG à griffes MAG met klauwen	UNIVERSAL UNIVERSAL	Pour mur borstweringsrugweerpaal
 50X	 50X	 50X	 50X
			
26 70103MAG	27 70109MAG	28 70119MUB	29 70118MUB

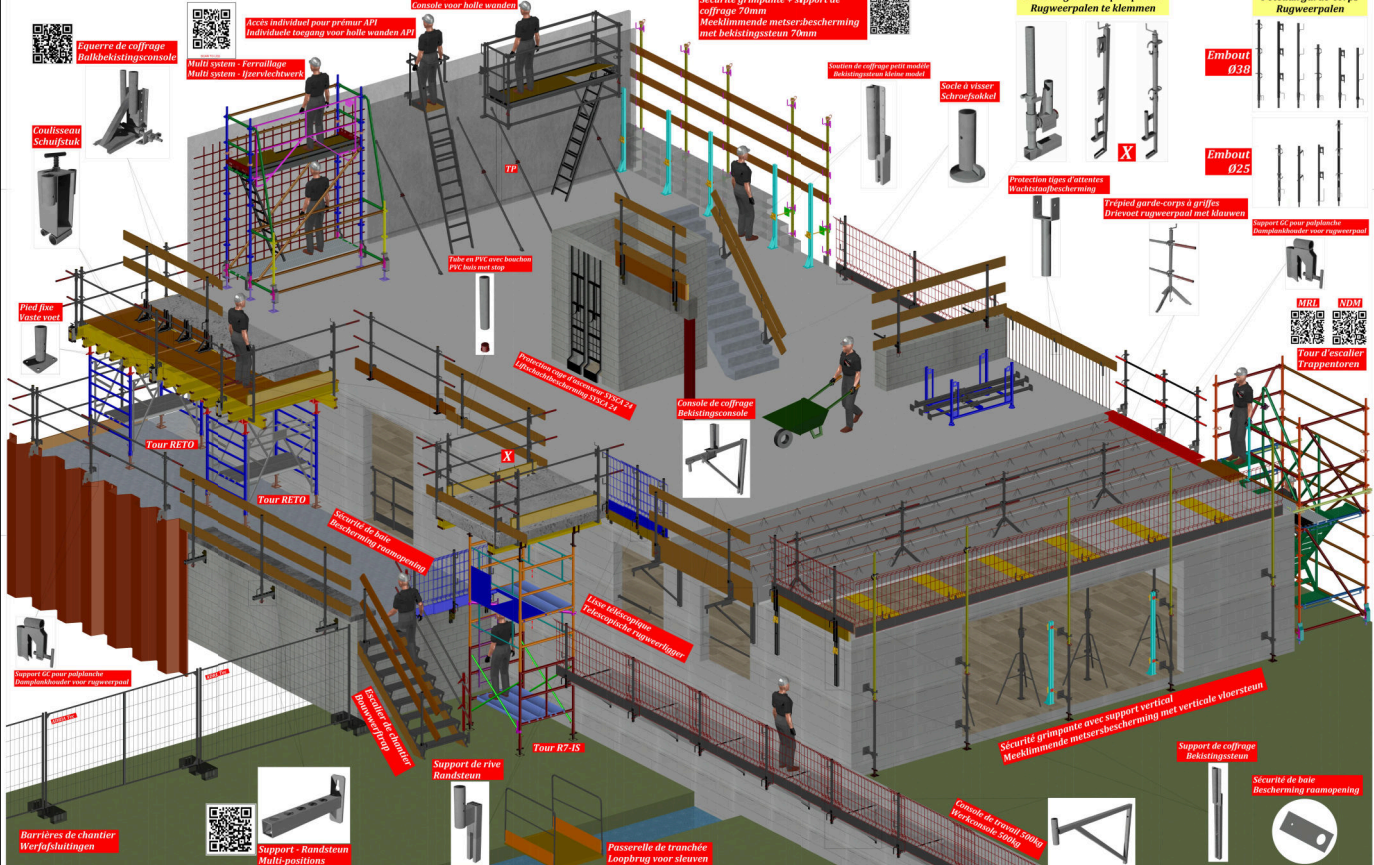


Sécurité collective
Collectieve valbescherming

ADRIA Tec

+32 (0)2 367 12 20
+32 (0)2 367 12 29
sales@adria-tec.com
www.adria-tec.com





Équerre de coffrage
Bealkbevestigingsconsole

Multi system - ferrailage
Multi system - steerselstelsel

Contreventement
Schuifstuk

Pod fixe
Vast voet

Support GC pour poteaux
Omsluitend steun voor rugweerpaal

Barrières de chantier
Werfsluitingen

Support - Randsteun
Multi-positions

Accès individuel pour primar API
Individuele toegang voor holle wanden API

Console pour primars
Console voor holle wanden

Sécurité grimpanse + support de coffrage 70mm
Meeklimmende metersbeschermt met bekistingssteun 70mm

Table en PSE over boord
PVC bord over leeg

Protection d'ouverture
Opbouwbescherming 50x24

Console de coffrage
Bekistingsconsole

Ligne télescopique
Telescopische rugweerpaal

Passerelle de tranchée
Loopbrug voor sloven

Sécurité grimpanse + support de coffrage 70mm
Meeklimmende metersbeschermt met bekistingssteun 70mm

Support de coffrage petit module
Bekistingssteun kleine module

Socle à visser
Schrufpakket

Protection riges d'outentes
Wachtstapbescherming

Tripod garde-corps à griffes
Drievoet rugweerpaal met klauwen

Support GC pour poteaux
Omsluitend steun voor rugweerpaal

Tour d'escalier
Treppentoren

Sécurité grimpanse avec support vertical
Meeklimmende metersbeschermt met verticale vloersteun

Support de coffrage
Bekistingssteun

Console de travail 50x24
Workconsole 50x24

Sécurité de baie
Bescherming raamopening

Poteaux garde-corps à pincer
Rugweerpalen te klemmen

Poteaux garde-corps
Rugweerpalen

Embout Ø38

Embout Ø25

Support GC pour poteaux
Omsluitend steun voor rugweerpaal

M24

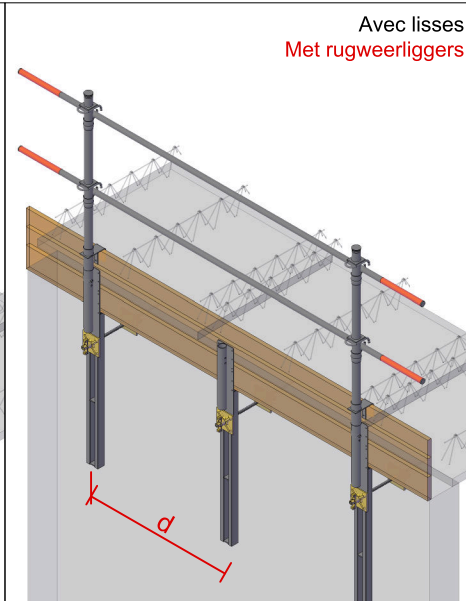
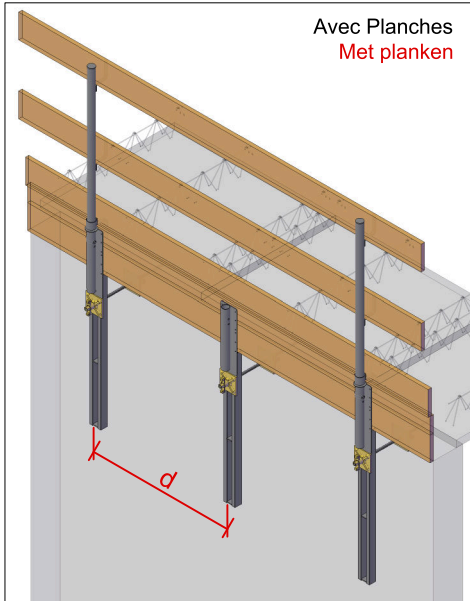
N204



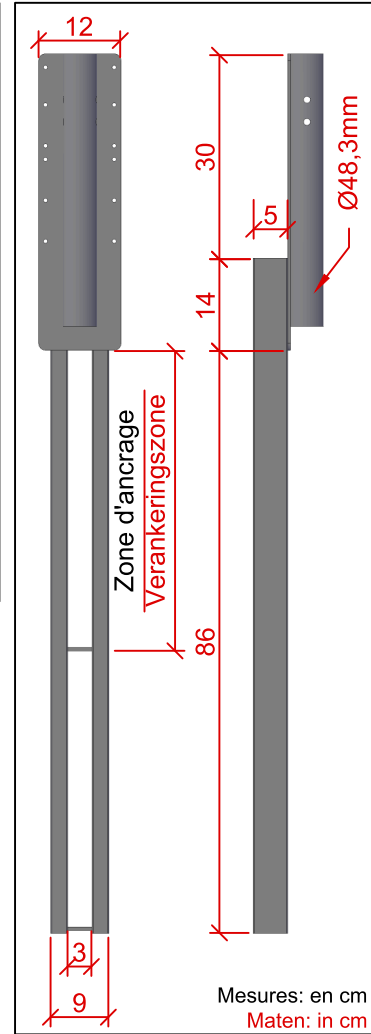
Soutien de coffrage 50mm

Bekistingssteun 50mm

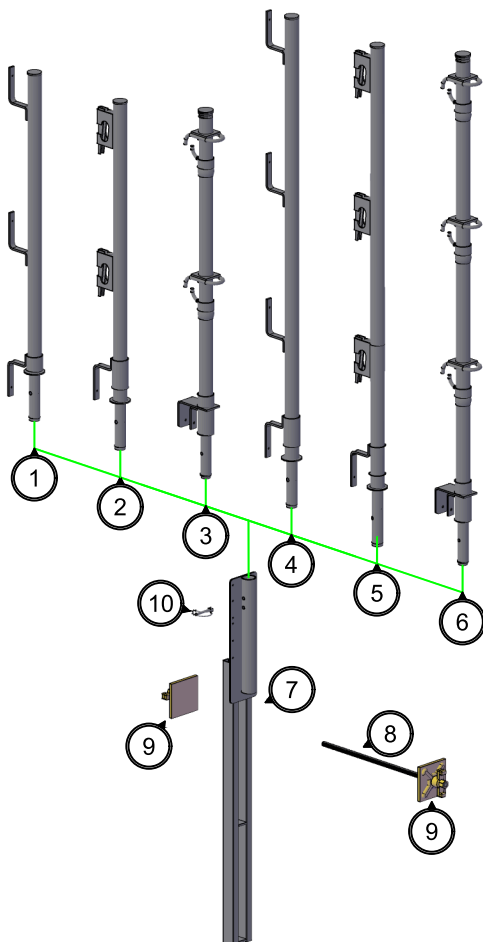
7015M000



e (m)	< 0,20	0,25	0,30
d (m)	1,50	1,10	0,75



Mesures: en cm
Maten: in cm



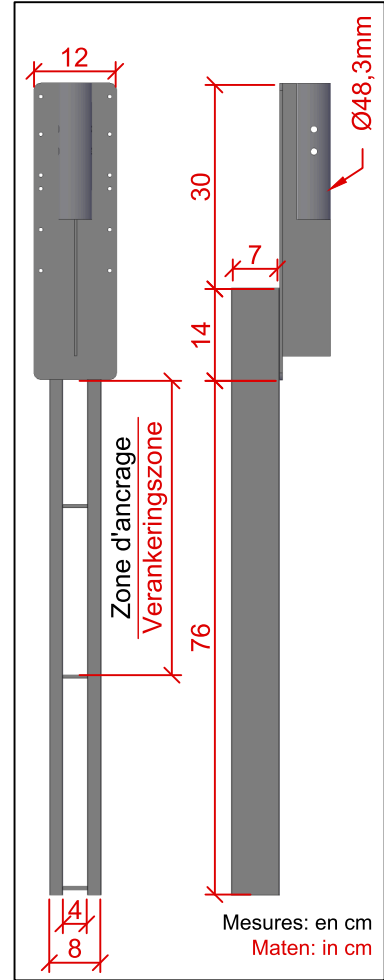
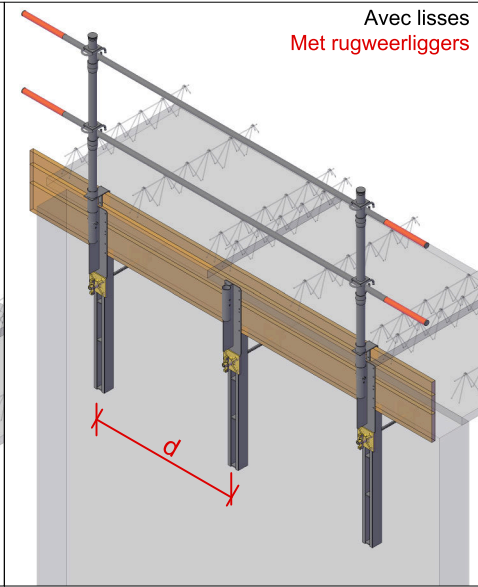
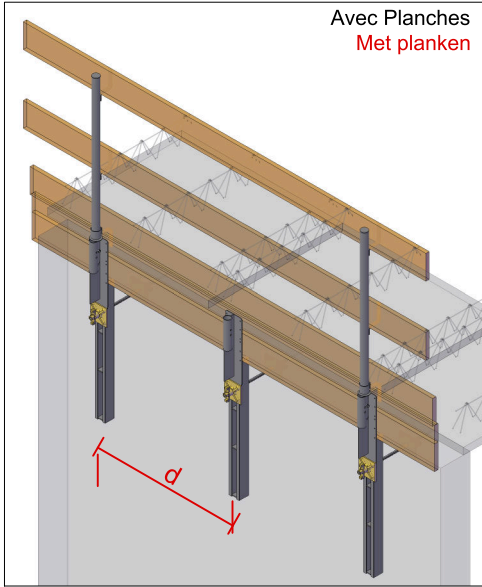
	Code	Description Omschrijving	Poids [kg] Gewicht [kg]
1	22R70257	Poteau garde-corps à 3 crochets (embout Ø38) Rugweerpaal met 3 haken (stekeind Ø38)	5,3
2	22R70255	Poteau garde-corps à bloqueurs (embout Ø38) Rugweerpaal met spieklem (stekeind Ø38)	5,3
3	22R70259	Poteau garde-corps à griffes (embout Ø38) Rugweerpaal met klauwen (stekeind Ø38)	6,2
4	22R70256	Poteau g-c 1,50 m à crochets (embout Ø38) Rugweerpaal 1,50 m met haken (stekeind Ø38)	7,1
5	22R70254	Poteau g-c 1,50 m à bloqueurs (embout Ø38) Rugweerpaal 1,50 m met spieklem (stekeind Ø38)	8,2
6	22R70262	Poteau g-c 1,50 m à griffes (embout Ø38) Rugweerpaal 1,50 m met klauwen (stekeind Ø38)	8,0
7	7015M000	Support de coffrage 50mm Bekistingssteun 50mm	7,1
8	38TIR018	Tirant Ø15,1mm - L=0,75m Trekstaaf Ø15,1mm - L=0,75m	1,1
9	38TIR073	Ecrou géant Ø100mm Geantmoer Ø100mm	1,0
10	24CSTAAC	Clip sécurité Ø48mm Veiligheidsclip Ø48mm	0,04



Soutien de coffrage 70mm

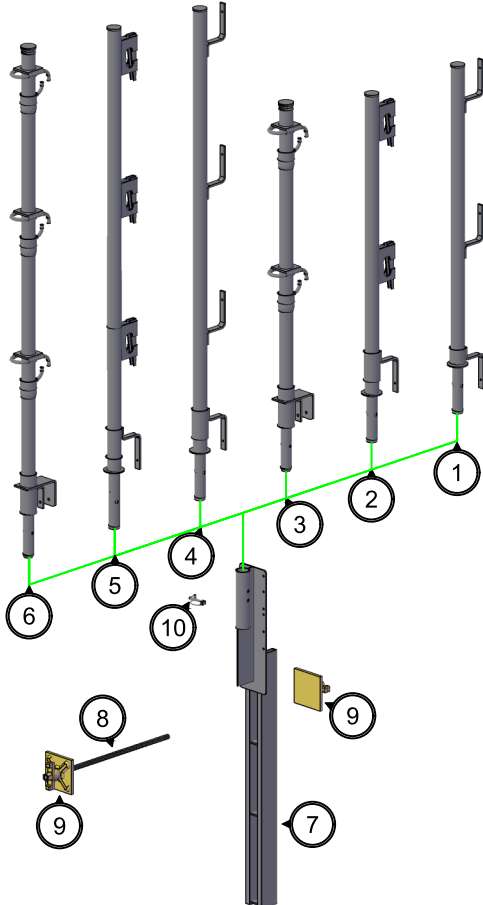
Bekistingssteun 70mm

7015M001



e (m)	< 0,20	0,25	0,30
d (m)	1,50	1,10	0,75

Montage avec vis à béton + rondelle Met planken	
A XXXXXXXX	Vis béton XXXX
B XXXXXXXX	Rondelle XXXXX
(*) voir fiche technique produit XXXXXXXXXXXX	



	Code	Description Omschrijving	Poids [kg] Gewicht [kg]
1	22R70257	Poteau garde-corps à 3 crochets (embout Ø38) Rugweerpaal met 3 haken (stekeind Ø38)	5,3
2	22R70255	Poteau garde-corps à bloqueurs (embout Ø38) Rugweerpaal met spieklem (stekeind Ø38)	5,3
3	22R70259	Poteau garde-corps à griffes (embout Ø38) Rugweerpaal met klauwen (stekeind Ø38)	6,2
4	22R70256	Poteau g-c 1,50 m à crochets (embout Ø38) Rugweerpaal 1,50 m met haken (stekeind Ø38)	7,1
5	22R70254	Poteau g-c 1,50 m à bloqueurs (embout Ø38) Rugweerpaal 1,50 m met spieklem (stekeind Ø38)	8,2
6	22R70262	Poteau g-c 1,50 m à griffes (embout Ø38) Rugweerpaal 1,50 m met klauwen (stekeind Ø38)	8,0
7	7015M001	Support de coffrage 70mm Bekistingssteun 70mm	7,1
8	38TIR018	Tirant Ø15,1mm - L=0,75m Trekstaaf Ø15,1mm - L=0,75m	1,1
9	38TIR073	Ecrou géant Ø100mm Geantmoer Ø100mm	1,0
10	24CSTAAC	Clip sécurité Ø48mm Veiligheidsclip Ø48mm	0,04

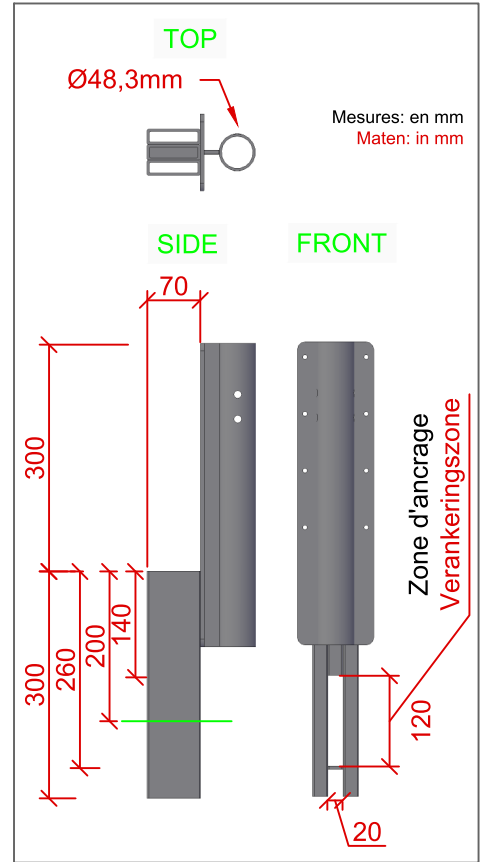
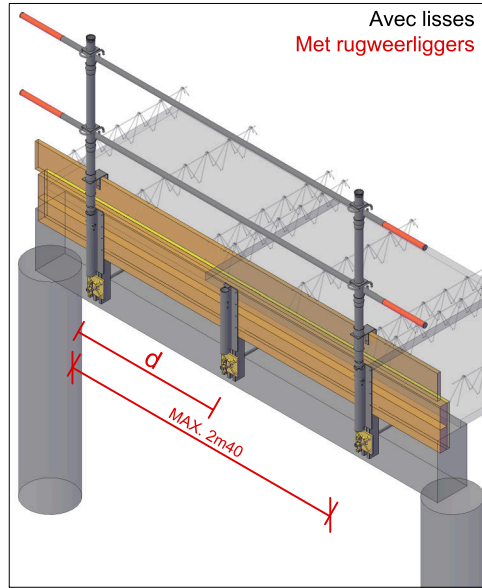
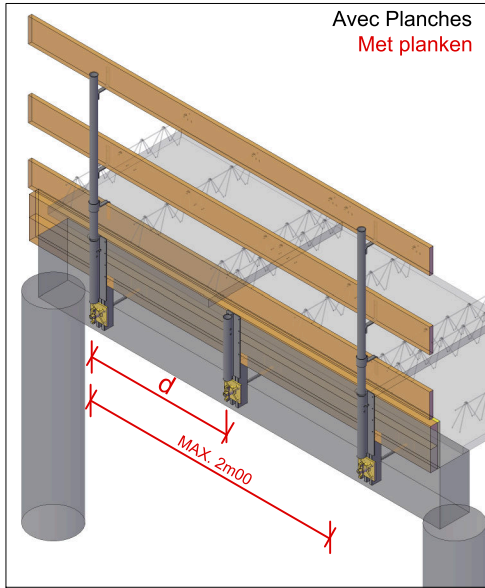


Soutien de coffrage 70mm petit modèle

Bekistingssteun 70mm klein model

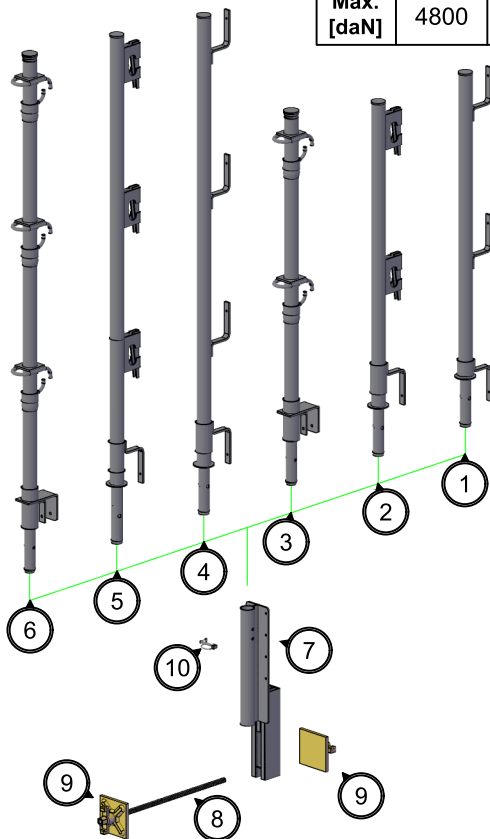
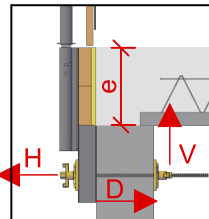


7015M011



	e (m)	0.15	0.18	0.20	0.22	0.25	0.30
Avec Planches Met planken	d (m)	2m00	2m00	2m00	2m00	2m00	1m65
Avec lisses Met rugweertiggrs	d (m)	2m40	2m40	2m40	2m40	2m40	2m30

Solicitation d'ancrages [daN] Verankeringskrachten [daN]			
	H	V	D
Max. [daN]	4800	125	4600



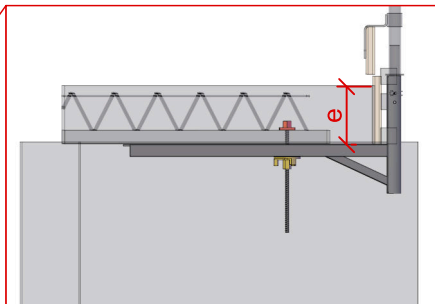
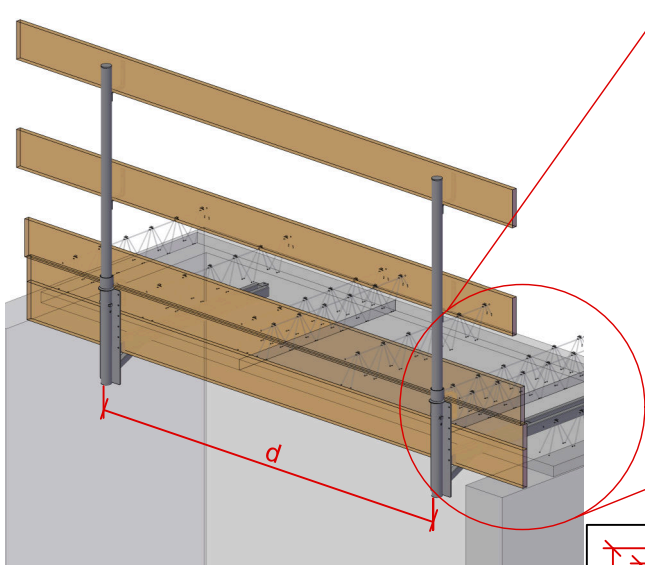
	Code	Description Omschrijving	Poids [kg] Gewicht [kg]
1	22R70257	Poteau garde-corps à 3 crochets (embout Ø38) Rugweerpaal met 3 haken (stekeind Ø38)	5,3
2	22R70255	Poteau garde-corps à bloqueurs (embout Ø38) Rugweerpaal met spieklem (stekeind Ø38)	5,3
3	22R70259	Poteau garde-corps à griffes (embout Ø38) Rugweerpaal met klauwen (stekeind Ø38)	6,2
4	22R70256	Poteau g-c 1,50 m à crochets (embout Ø38) Rugweerpaal 1,50 m met haken (stekeind Ø38)	7,1
5	22R70254	Poteau g-c 1,50 m à bloqueurs (embout Ø38) Rugweerpaal 1,50 m met spieklem (stekeind Ø38)	8,2
6	22R70262	Poteau g-c 1,50 m à griffes (embout Ø38) Rugweerpaal 1,50 m met klauwen (stekeind Ø38)	8,0
7	7015M011	Soutien de coffrage 70mm petit modèle Bekistingssteun 70mm klein model	7,0
8	38TIR018	Tirant Ø15,1mm - L=0,75mm Trekstaaf Ø15,1mm - L=0,75mm	1,1
9	38TIR073	Ecrou géant Ø100mm Geantmoer Ø100mm	1,0
10	24CSTAAC	Clip sécurité Ø48mm Veiligheidsclip Ø48mm	0,04



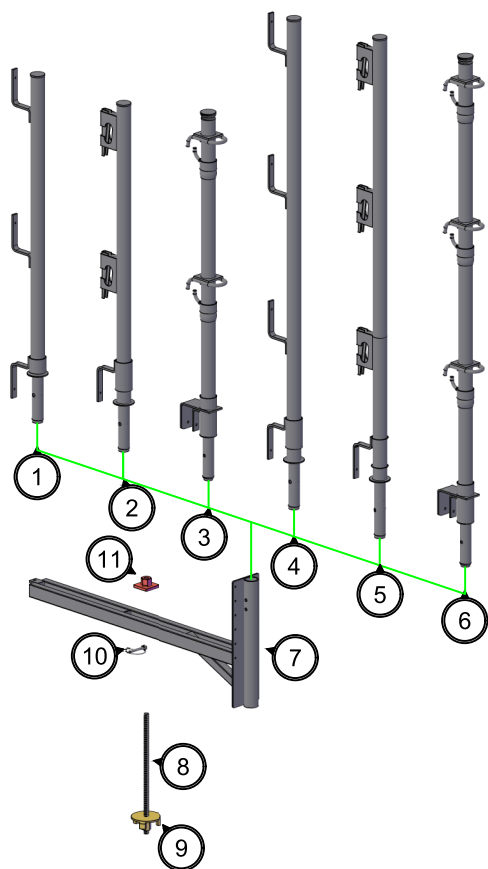
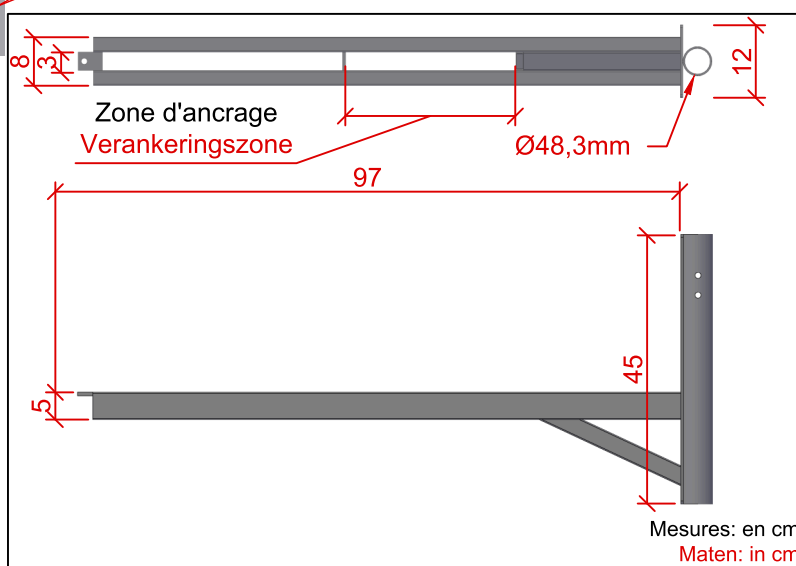
Soutien de coffrage horizontal

Horizontale bekistingssteun

7015M008



e (m)	< 0,20	0,25	0,30
d (m)	1,50	1,10	0,75



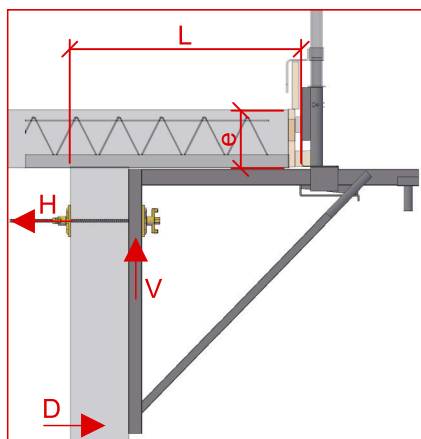
	Code	Description Omschrijving	Poids [kg] Gewicht [kg]
1	22R70257	Poteau garde-corps à 3 crochets (embout Ø38) Rugweerpaal met 3 haken (stekeind Ø38)	5,3
2	22R70255	Poteau garde-corps à bloqueurs (embout Ø38) Rugweerpaal met spieklem (stekeind Ø38)	5,3
3	22R70259	Poteau garde-corps à griffes (embout Ø38) Rugweerpaal met klauwen (stekeind Ø38)	6,2
4	22R70256	Poteau g-c 1,50 m à crochets (embout Ø38) Rugweerpaal 1,50 m met haken (stekeind Ø38)	7,1
5	22R70254	Poteau g-c 1,50 m à bloqueurs (embout Ø38) Rugweerpaal 1,50 m met spieklem (stekeind Ø38)	8,2
6	22R70262	Poteau g-c 1,50 m à griffes (embout Ø38) Rugweerpaal 1,50 m met klauwen (stekeind Ø38)	8,0
7	7015M008	Support de coffrage horizontal Horizontale bekistingssteun	8,0
8	38TIR018	Tirant Ø15,1mm - L=0,75mm Trekstaaf Ø15,1mm - L=0,75mm	1,1
9	38TIR073	Ecrou géant Ø100mm Geantmoer Ø100mm	1,0
10	24CSTAAC	Clip sécurité Ø48mm Veiligheidsclip Ø48mm	0,04
11	7018SP52	Contre écrou 6 pans + plaque Tegenmoer 6 zijden + plaat	0,3



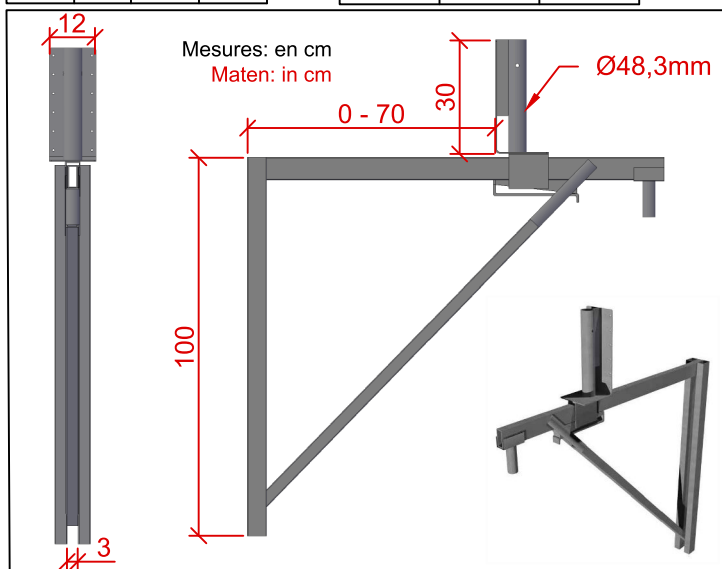
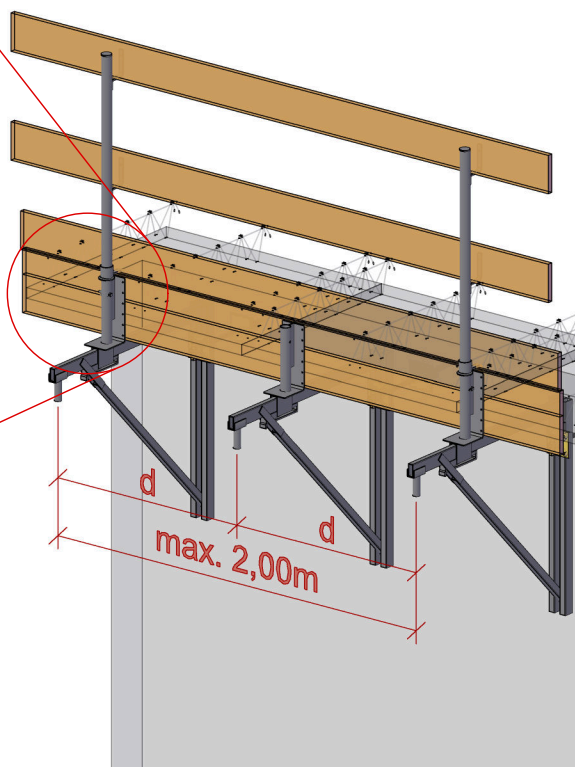
Console de coffrage Bekistingsconsole

70140000

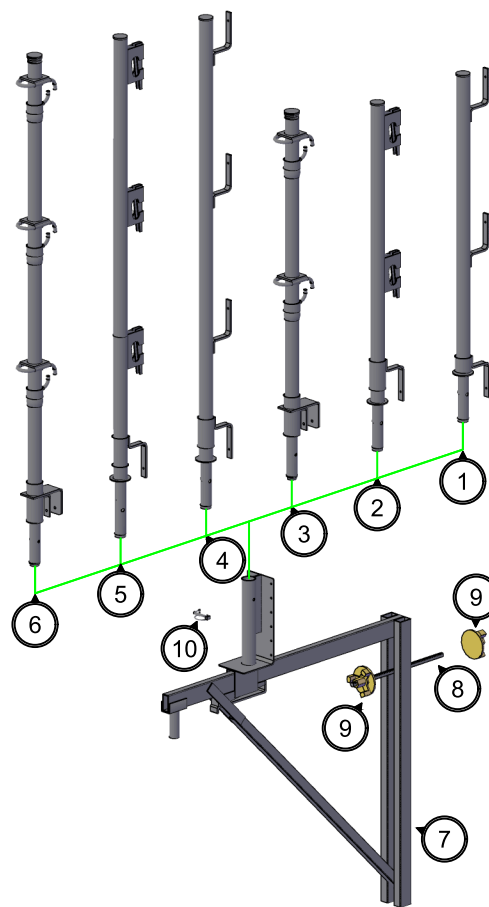
Ecartement maximale admis Maximaal toegestane tussensafstand d[cm]			
Epaisseur Dikte e [cm]	20	30	
Longueur du porte-à-faux L[cm] Uitkraging van de vloerplaat L[cm]	10	200	115
	20	200	105
	30	165	90
	40	130	75
	50	100	60
	60	80	50
	70	65	40



Solicitation d'ancrages [kN] Verankeringskrachten [kN]		
H	V	D
6	4	4



	Code	Description Omschrijving	Poids [kg] Gewicht [kg]
1	22R70257	Poteau garde-corps à 3 crochets (embout Ø38) Rugweerpaal met 3 haken (stekeind Ø38)	5,3
2	22R70255	Poteau garde-corps à bloqueurs (embout Ø38) Rugweerpaal met spieklem (stekeind Ø38)	5,3
3	22R70259	Poteau garde-corps à griffes (embout Ø38) Rugweerpaal met klauwen (stekeind Ø38)	6,2
4	22R70256	Poteau g-c 1,50 m à crochets (embout Ø38) Rugweerpaal 1,50 m met haken (stekeind Ø38)	7,1
5	22R70254	Poteau g-c 1,50 m à bloqueurs (embout Ø38) Rugweerpaal 1,50 m met spieklem (stekeind Ø38)	8,2
6	22R70262	Poteau g-c 1,50 m à griffes (embout Ø38) Rugweerpaal 1,50 m met klauwen (stekeind Ø38)	8,0
7	70140000	Console de coffrage Bekistingsconsole	17,0
8	38TIR018	Tirant Ø15,1mm - L=0,75m Trekstaaf Ø15,1mm - L=0,75m	1,1
9	38TIR073	Ecrou géant Ø100mm Geantmoer Ø100mm	1,0
10	24CSTAAC	Clip sécurité Ø48mm Veiligheidsclip Ø48mm	0,04

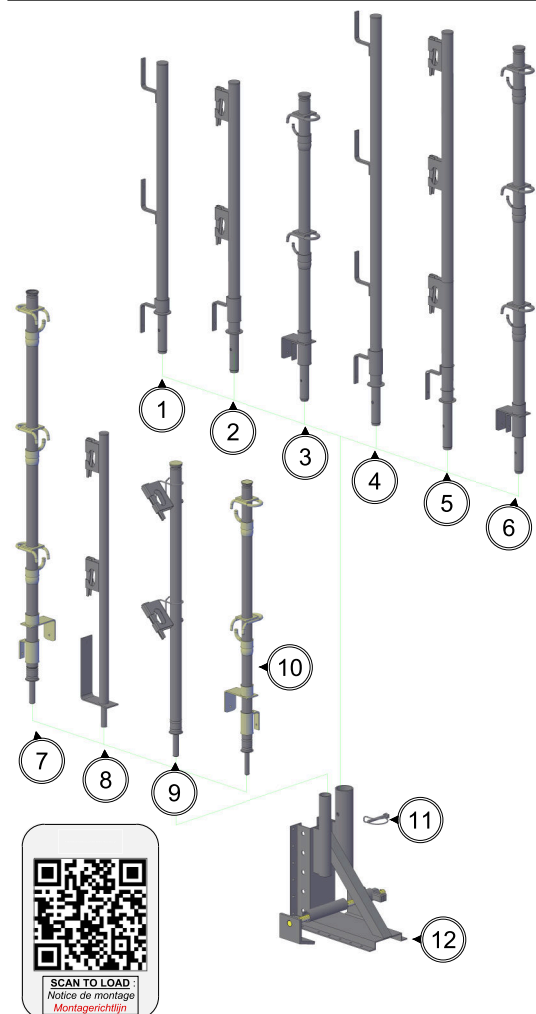
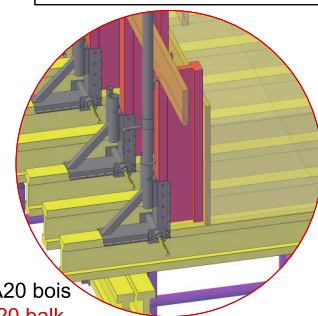
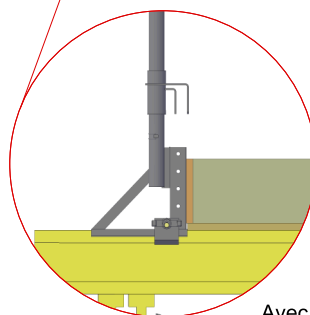
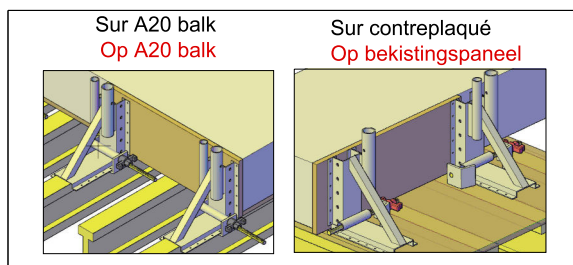
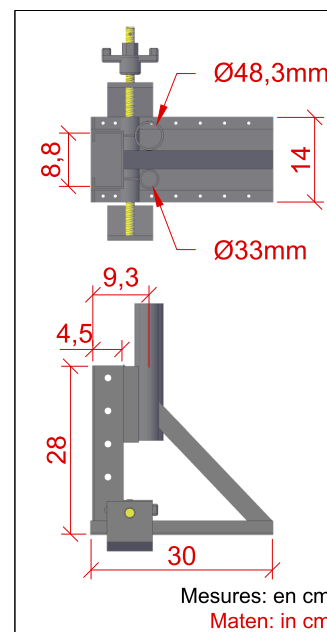
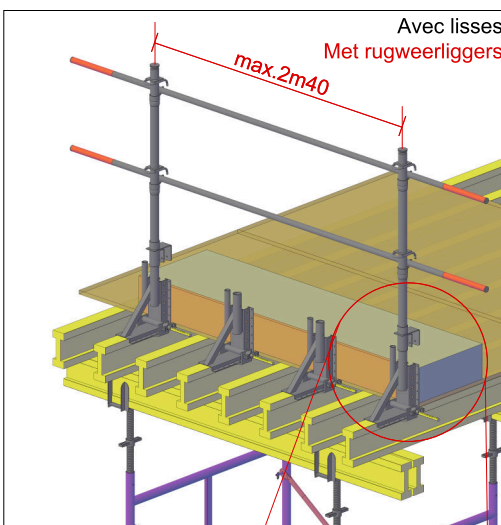
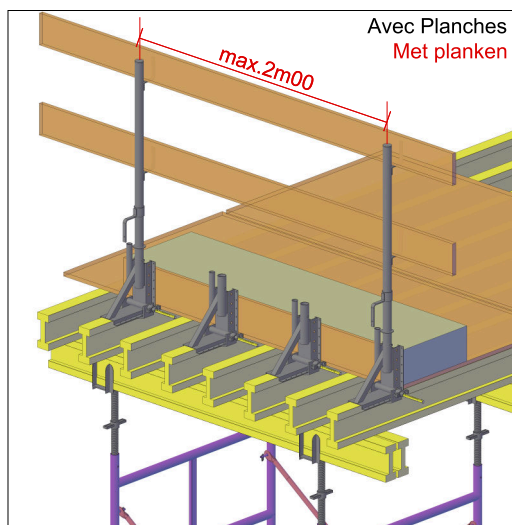




Equerre de coffrage poutre

Balkbekistingsconsole

70117EQU



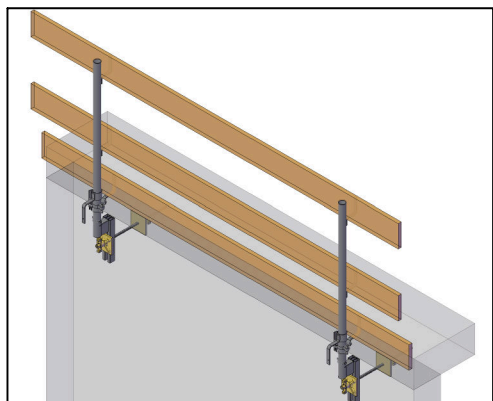
	Code	Description Omschrijving	Poids [kg] Gewicht [kg]
1	22R70257	Poteau garde-corps à 3 crochets (embout Ø38) Rugweerpaal met 3 haken (stekeind Ø38)	5,3
2	22R70255	Poteau garde-corps à bloqueurs (embout Ø38) Rugweerpaal met spieklem (stekeind Ø38)	5,3
3	22R70259	Poteau garde-corps à griffes (embout Ø38) Rugweerpaal met klauwen (stekeind Ø38)	6,2
4	22R70256	Poteau g-c 1,50 m à crochets (embout Ø38) Rugweerpaal 1,50 m met haken (stekeind Ø38)	7,1
5	22R70254	Poteau g-c 1,50 m à bloqueurs (embout Ø38) Rugweerpaal 1,50 m met spieklem (stekeind Ø38)	8,2
6	22R70262	Poteau g-c 1,50 m à griffes (embout Ø38) Rugweerpaal 1,50 m met klauwen (stekeind Ø38)	7,2
7	22R70261	Poteau garde-corps 1,50 m à griffes (embout Ø25) Rugweerpaal 1,50 m met klauwen (stekeind Ø25)	7,5
8	22R70264	Poteau garde-corps à bloqueurs (embout Ø25) Rugweerpaal met spieklem (stekeind Ø25)	5,1
9	22R70265	Poteau garde-corps à bloqueurs basculants (embout Ø25) Rugweerpaal met pivoterende spieklem (stekeind Ø25)	5,8
10	22R70260	Poteau garde-corps à griffes (embout Ø25) Rugweerpaal met klauwen (stekeind Ø25)	6,7
11	24CSTAAC	Clip sécurité Ø48mm Veiligheidsclip Ø48mm	0,04
12	70117EQU	Equerre de coffrage poutre Balkbekistingsconsole	6,5



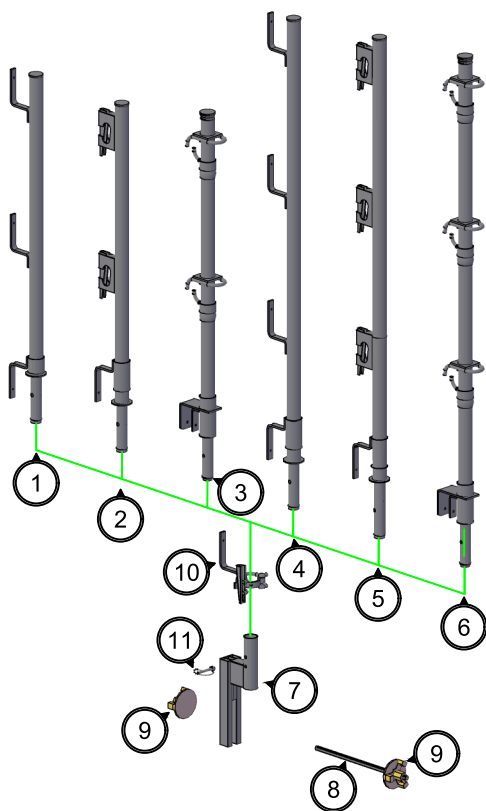
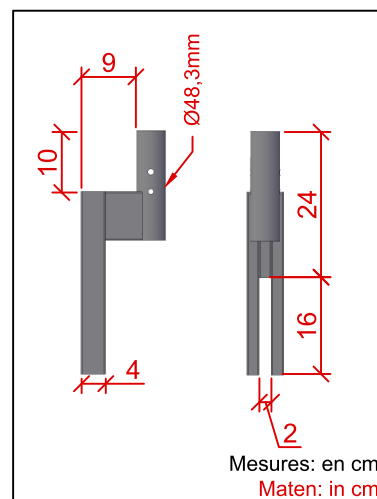
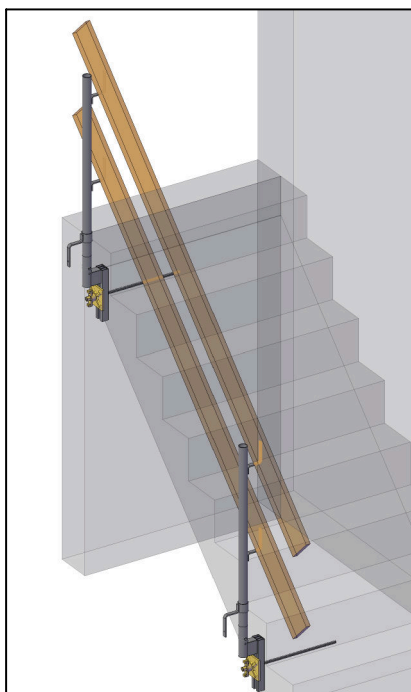
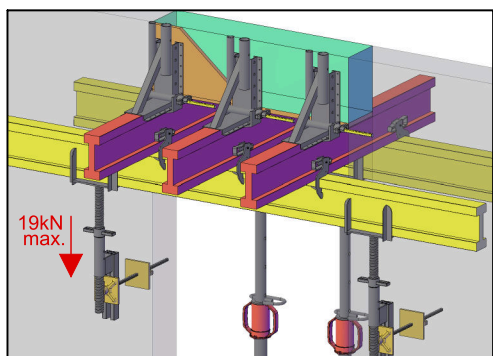


Support de rive Randsteun

7015M006



Montage avec fourche - Montage met vork



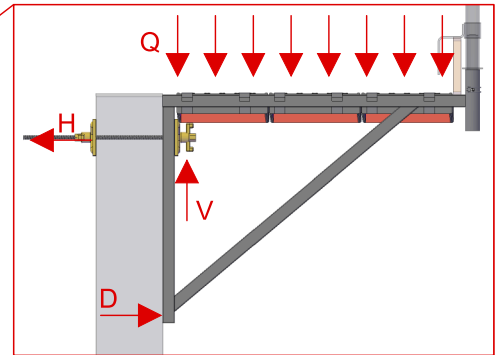
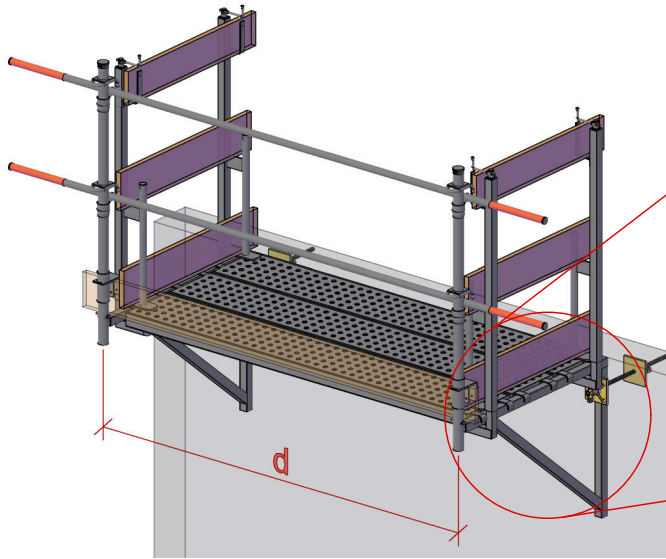
	Code	Description Omschrijving	Poids [kg] Gewicht [kg]
1	22R70257	Poteau garde-corps à 3 crochets (embout Ø38) Rugweerpaal met 3 haken (stekeind Ø38)	5,3
2	22R70255	Poteau garde-corps à bloqueurs (embout Ø38) Rugweerpaal met spiekleem (stekeind Ø38)	5,3
3	22R70259	Poteau garde-corps à griffes (embout Ø38) Rugweerpaal met klauwen (stekeind Ø38)	6,2
4	22R70256	Poteau g-c 1,50 m à crochets (embout Ø38) Rugweerpaal 1,50 m met haken (stekeind Ø38)	7,1
5	22R70254	Poteau g-c 1,50 m à bloqueurs (embout Ø38) Rugweerpaal 1,50 m met spiekleem (stekeind Ø38)	8,2
6	22R70262	Poteau g-c 1,50 m à griffes (embout Ø38) Rugweerpaal 1,50 m met klauwen (stekeind Ø38)	8,0
7	7015M006	Support de rives Randsteun	2,2
8	38TIR018	Tirant Ø15,1mm - L=0,75m Trekstaaf Ø15,1mm - L=0,75m	1,1
9	38TIR073	Ecrou géant Ø100mm Geantmoer Ø100mm	1,0
10	25TR0252	demi raccord à clavette avec support planche Halve koppeling met spie met planksteun	1,1
11	24CSTAAC	Clip sécurité Ø48mm Veiligheidsclip Ø48mm	0,04



Console de travail 500kg

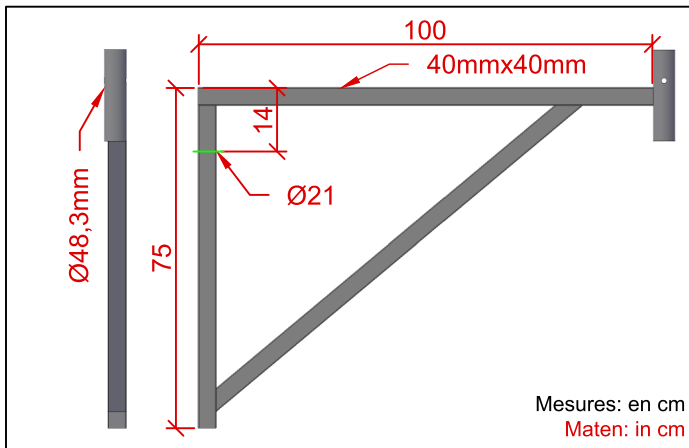
Werkconsole 500kg

70160100

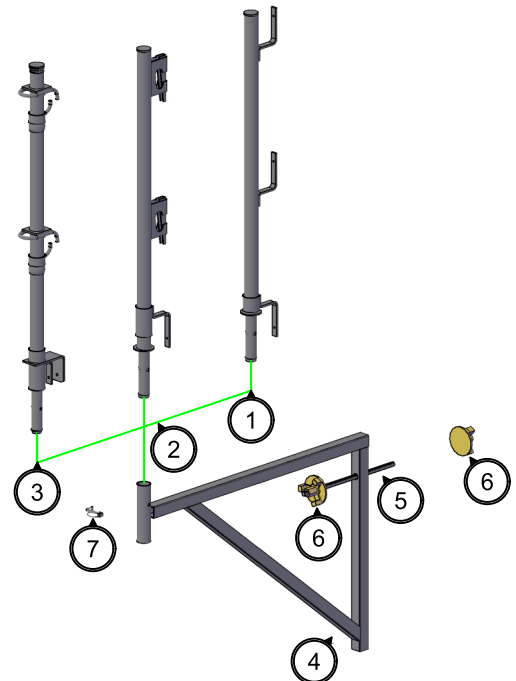


	Avec planches Met planken	Avec lisses Met rugweerliggers
max d (m)	2,00	2,40

Max.[kN]	Solicitation d'ancrages [kN] Verankeringskrachten [kN]		
	H	V	D
5	10,77	8,5	9,54



	Code	Description Omschrijving	Poids [kg] Gewicht [kg]
1	22R70257	Poteau garde-corps à 3 crochets (embout Ø38) Rugweerpaal met 3 haken (stekeind Ø38)	5,3
2	22R70255	Poteau garde-corps à bloqueurs (embout Ø38) Rugweerpaal met spieklem (stekeind Ø38)	5,3
3	22R70259	Poteau garde-corps à griffes (embout Ø38) Rugweerpaal met klauwen (stekeind Ø38)	6,2
4	70160100	Console de travail 500kg Werkconsole 500kg	10,3
5	38TIR018	Tirant Ø15,1mm - L=0,75m Trekstaaf Ø15,1mm - L=0,75m	1,1
6	38TIR073	Ecrou géant Ø100mm Geantmoer Ø100mm	1,0
7	24CSTAAC	Clip sécurité Ø48mm Veiligheidsclip Ø48mm	0,04

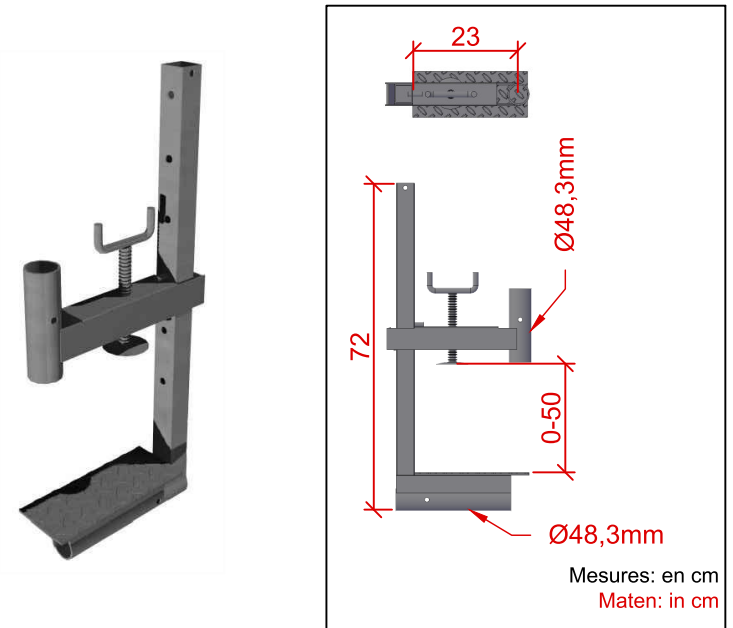
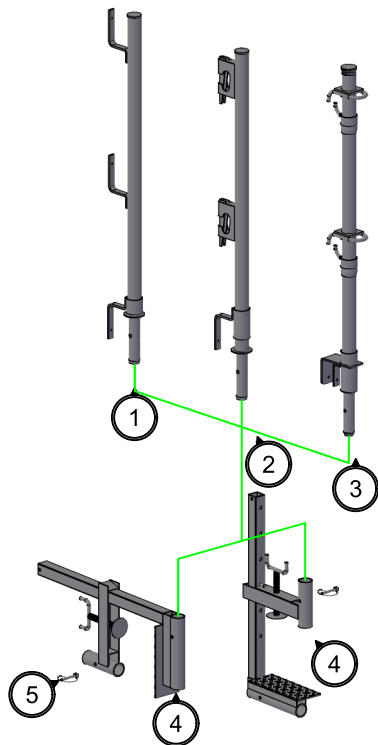
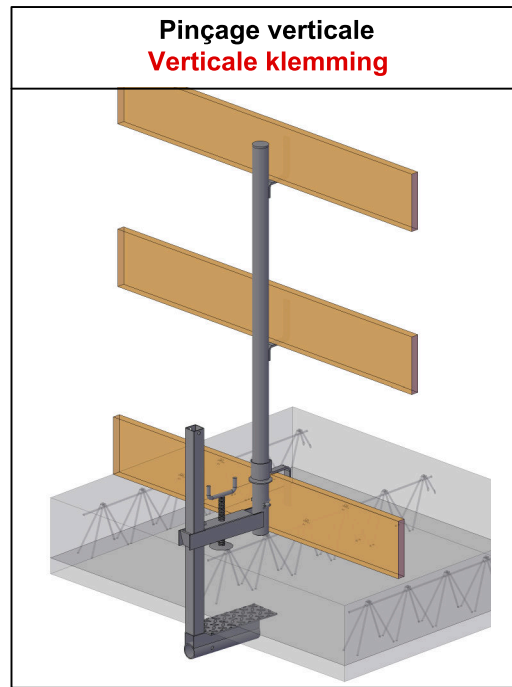
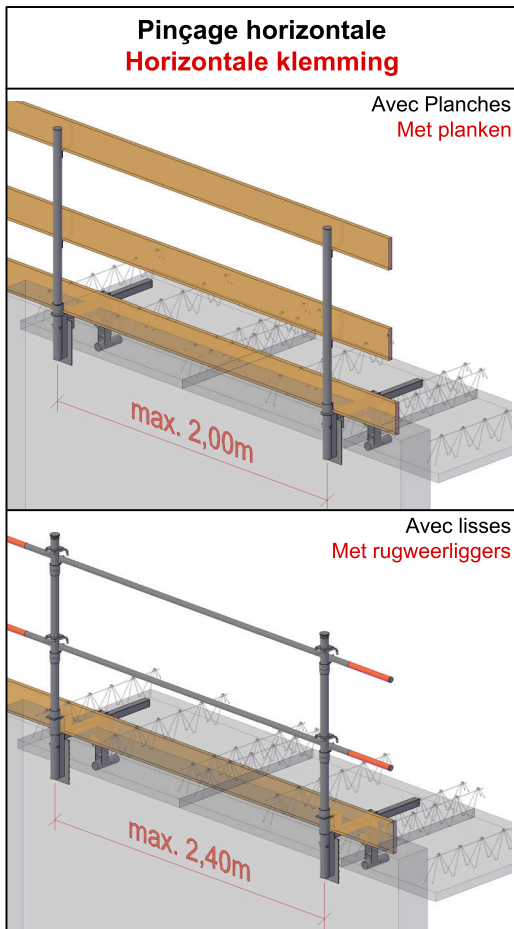




Pince dalle bi-directionnel R13

Bi-directioneel klemstuk R13

70115RET



	Code	Description Omschrijving	Poids [kg] Gewicht [kg]
1	22R70257	Poteau garde-corps à 3 crochets (embout Ø38) Rugweerpaal met 3 haken (stekeind Ø38)	5,3
2	22R70255	Poteau garde-corps à bloqueurs (embout Ø38) Rugweerpaal met spieklem (stekeind Ø38)	5,3
3	22R70259	Poteau garde-corps à griffes (embout Ø38) Rugweerpaal met klauwen (stekeind Ø38)	6,2
4	70115RET	Pince-dalle bi-directionnel: type R13 Bi-directioneel klemstuk: type R13	6,0
5	24CSTAAC	Clip sécurité Ø48mm Veiligheidsclip Ø48mm	0,04

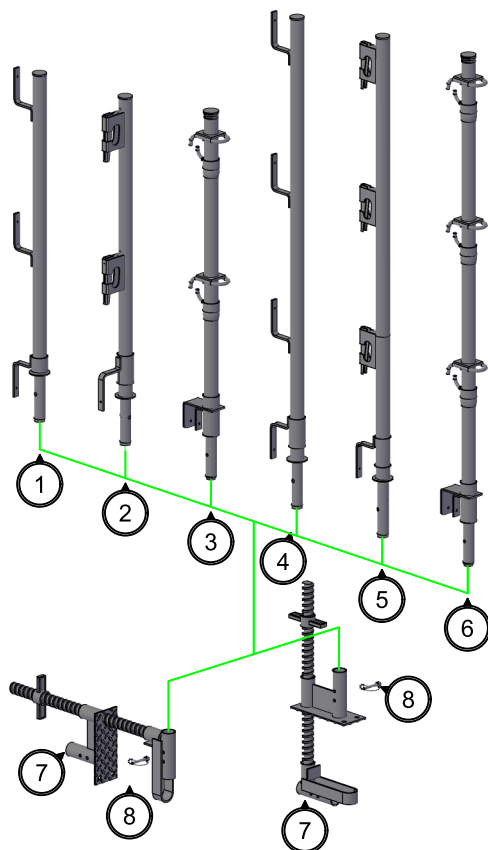
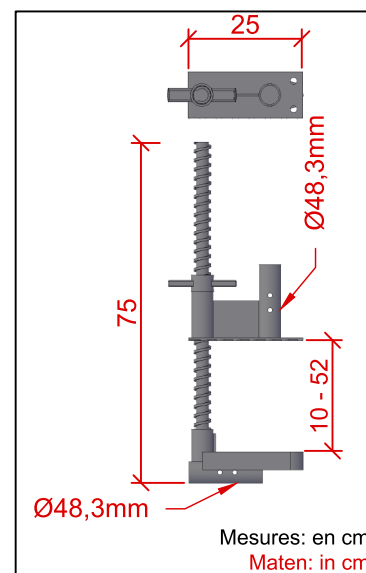
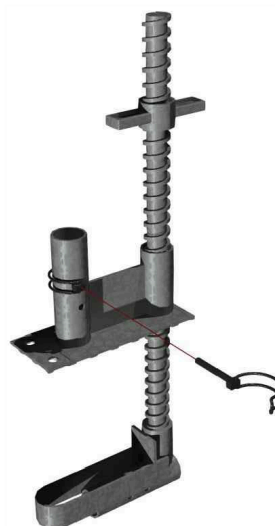
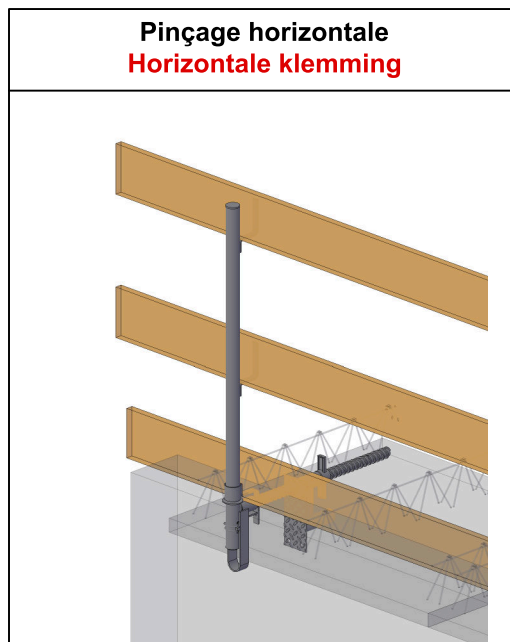
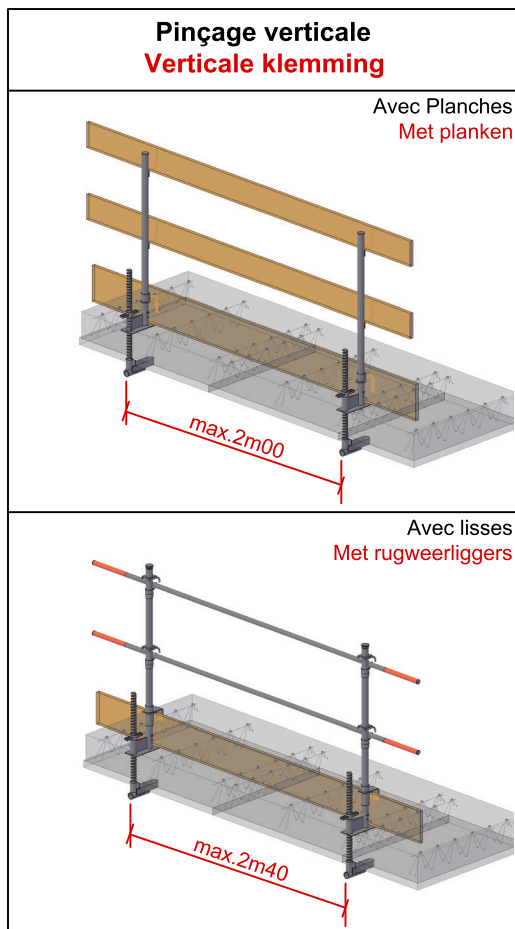


Support poteau G-C bi-directionnel EVO

Bi-directioneel klemstuk EVO



70116RET



Code	Description Omschrijving	Poids [kg] Gewicht [kg]
1 22R70257	Poteau garde-corps à 3 crochets (embout Ø38) Rugweerpaal met 3 haken (stekeind Ø38)	5,3
2 22R70255	Poteau garde-corps à bloqueurs (embout Ø38) Rugweerpaal met spieklem (stekeind Ø38)	5,3
3 22R70259	Poteau garde-corps à griffes (embout Ø38) Rugweerpaal met klauwen (stekeind Ø38)	6,2
4 22R70256	Poteau g-c 1,50 m à crochets (embout Ø38) Rugweerpaal 1,50 m met haken (stekeind Ø38)	7,1
5 22R70254	Poteau g-c 1,50 m à bloqueurs (embout Ø38) Rugweerpaal 1,50 m met spieklem (stekeind Ø38)	8,2
6 22R70262	Poteau g-c 1,50 m à griffes (embout Ø38) Rugweerpaal 1,50 m met klauwen (stekeind Ø38)	8,0
7 70116RET	Support poteau G-C bi-directionnel EVO Bi-directioneel klemstuk EVO	6,5
8 24CSTAAC	Clip sécurité Ø48mm Veiligheidsclip Ø48mm	0,04



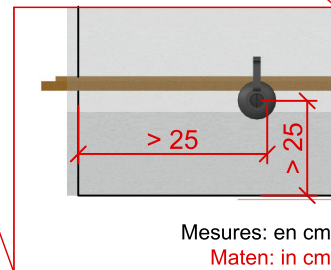
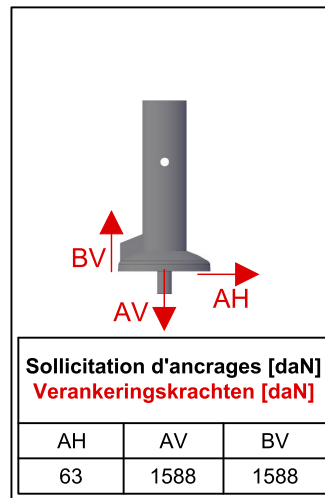
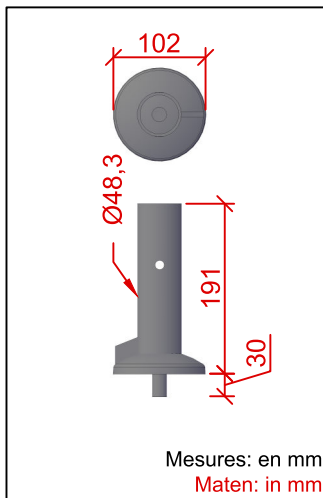
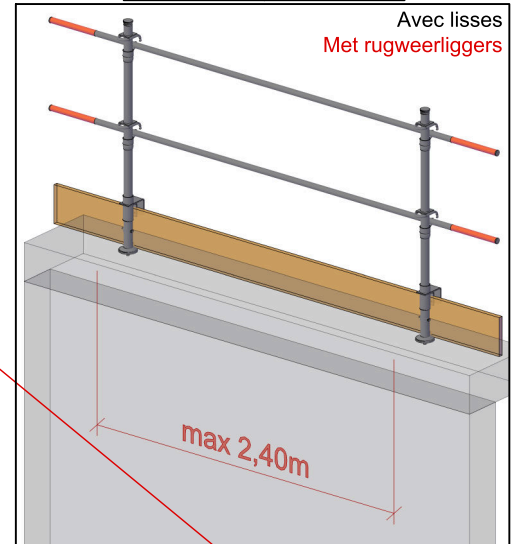
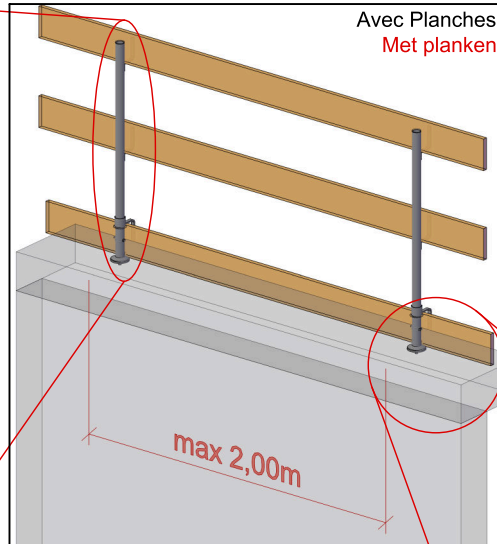
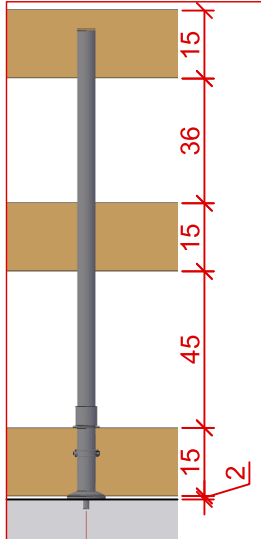
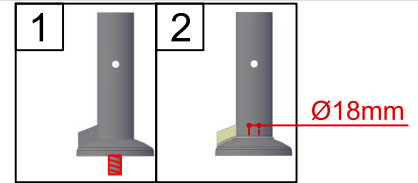
Socle à visser M16

Schroefsokkel M16

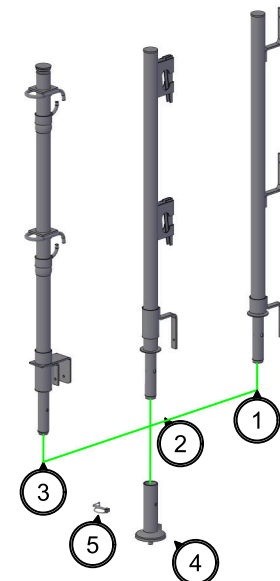
7015M012

7015M014

1	7015M012	avec boulon M16 - met bout M16
2	7015M014	avec trou Ø18mm - met gat Ø18mm



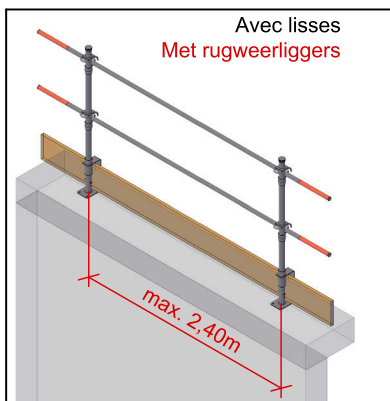
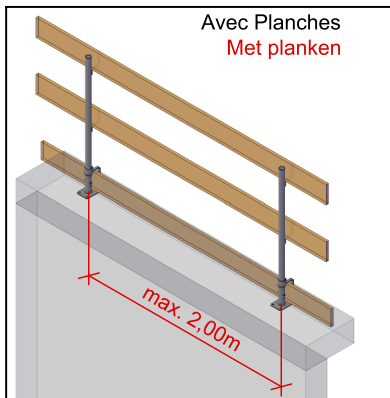
	Code	Description Omschrijving	Poids [kg] Gewicht [kg]
1	22R70257	Poteau garde-corps à 3 crochets (embout Ø38) Rugweerpaal met 3 haken (stekeind Ø38)	5,3
2	22R70255	Poteau garde-corps à bloqueurs (embout Ø38) Rugweerpaal met spieklem (stekeind Ø38)	5,3
3	22R70259	Poteau garde-corps à griffes (embout Ø38) Rugweerpaal met klauwen (stekeind Ø38)	6,2
4	7015M012	Cloche avec boulon M16 Schroefsokkel met bout M16	1,0
4	7015M014	Cloche avec trou Ø18mm Schroefsokkel met gat Ø18mm	0,9
5	24CSTAAC	Clip sécurité Ø48mm Veiligheidsclip Ø48mm	0,04



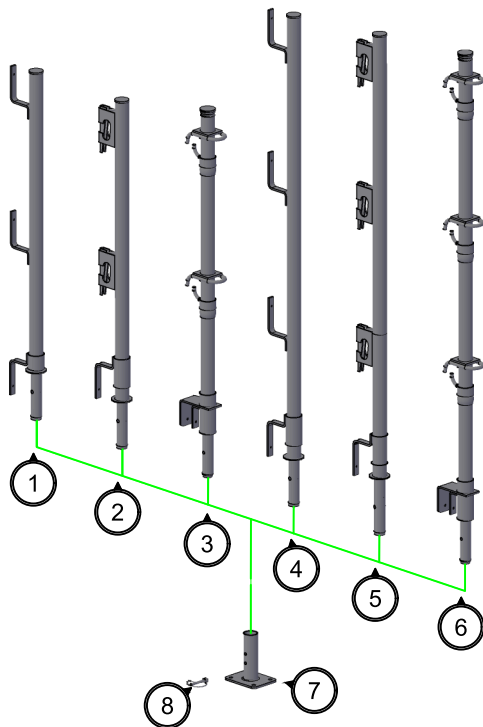
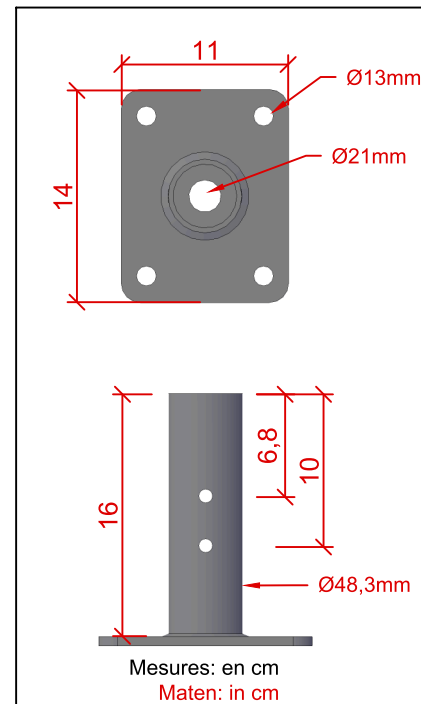


Pied fixe Vaste voet

22R70311



Solllicitation d'ancrages - Verankeringskrachten																				
Avec poteau 1m00 Met paal 1m00	Avec poteau 1m50 Met paal 1m50																			
1 point d'ancrage - 1 Anker gat	4 points d'ancrage - 4 Anker gaten																			
<p>Ø21mm 1 point d'ancrage 1 Anker gat</p>	<p>Ø13mm 4 points d'ancrage 4 Anker gaten</p>																			
<table border="1"> <thead> <tr> <th colspan="3">Solllicitation d'ancrages [daN] Verankeringskrachten [daN]</th> </tr> <tr> <th>AH</th> <th>AV</th> <th>BV</th> </tr> </thead> <tbody> <tr> <td>67.5</td> <td>1436</td> <td>1436</td> </tr> </tbody> </table>	Solllicitation d'ancrages [daN] Verankeringskrachten [daN]			AH	AV	BV	67.5	1436	1436	<table border="1"> <thead> <tr> <th colspan="3">Solllicitation d'ancrages [daN] (*)</th> </tr> <tr> <th>AH</th> <th>AV</th> <th>BV</th> </tr> </thead> <tbody> <tr> <td>16.8</td> <td>1024</td> <td>1024</td> </tr> </tbody> </table> <p>(*) par point d'ancrage per anker gat</p>		Solllicitation d'ancrages [daN] (*)			AH	AV	BV	16.8	1024	1024
Solllicitation d'ancrages [daN] Verankeringskrachten [daN]																				
AH	AV	BV																		
67.5	1436	1436																		
Solllicitation d'ancrages [daN] (*)																				
AH	AV	BV																		
16.8	1024	1024																		



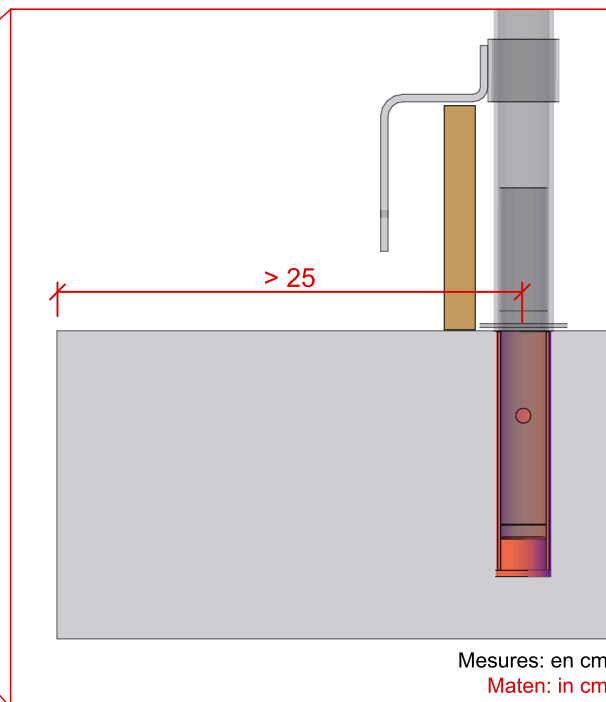
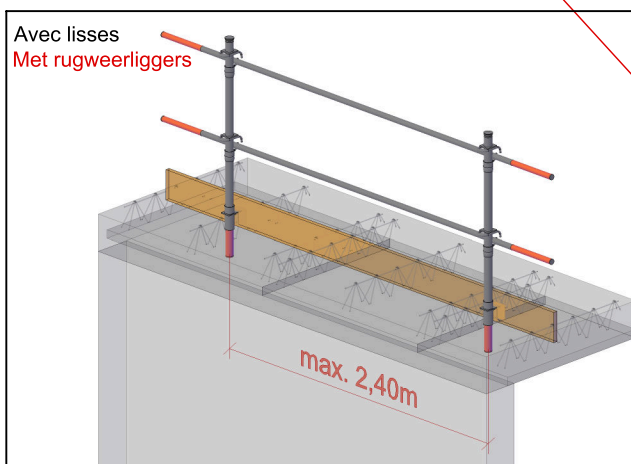
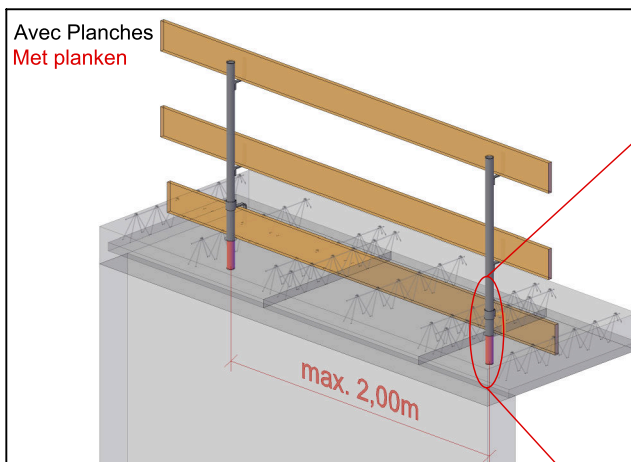
	Code	Description Omschrijving	Poids [kg] Gewicht [kg]
1	22R70257	Poteau garde-corps à 3 crochets (embout Ø38) Rugweerpaal met 3 haken (stekeind Ø38)	5,3
2	22R70255	Poteau garde-corps à bloqueurs (embout Ø38) Rugweerpaal met spieklem (stekeind Ø38)	5,3
3	22R70259	Poteau garde-corps à griffes (embout Ø38) Rugweerpaal met klauwen (stekeind Ø38)	6,2
4	22R70256	Poteau g-c 1,50 m à crochets (embout Ø38) Rugweerpaal 1,50 m met haken (stekeind Ø38)	7,1
5	22R70254	Poteau g-c 1,50 m à bloqueurs (embout Ø38) Rugweerpaal 1,50 m met spieklem (stekeind Ø38)	8,2
6	22R70262	Poteau g-c 1,50 m à griffes (embout Ø38) Rugweerpaal 1,50 m met klauwen (stekeind Ø38)	8,0
7	22R70311	Pied fixe galva R7 (2 trous vertical) Vaste voet galva R7 (2 gaten verticaal)	1,1
8	24CSTAAC	Clip sécurité Ø48mm Veiligheidsclip Ø48mm	0,04



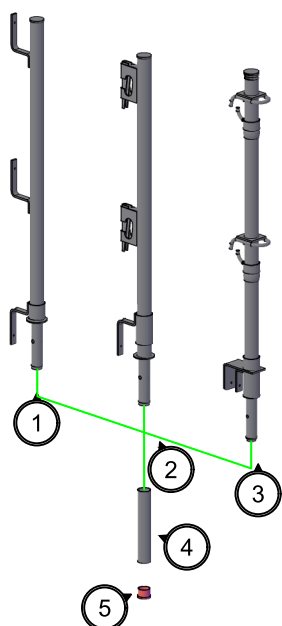
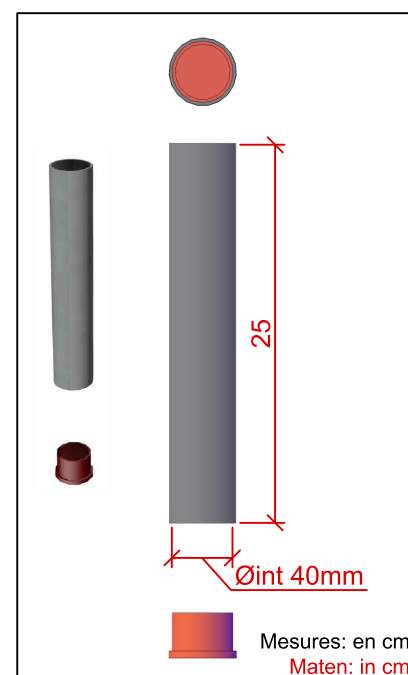
Tube en PVC avec bouchon

PVC buis met stop

70135TUB
+ 70130BOU



- Tube en PVC + bouchon se noient dans le béton au moment du coulage
PVC-buis en stop worden bij het betonneren in het verse beton geduwd
- Récupération aisée du poteau garde-corps
Rugweerpaal kan later gemakkelijk verwijderd worden uit het beton



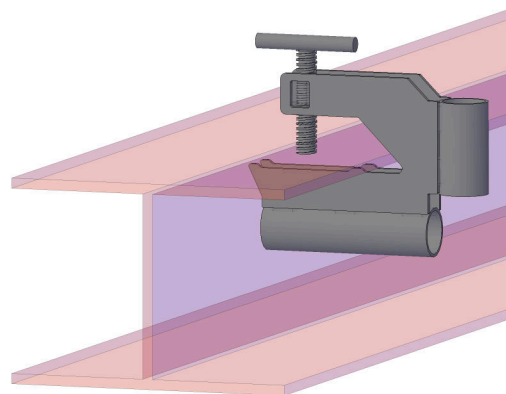
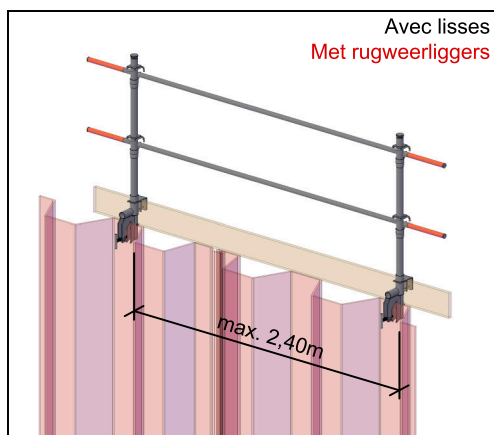
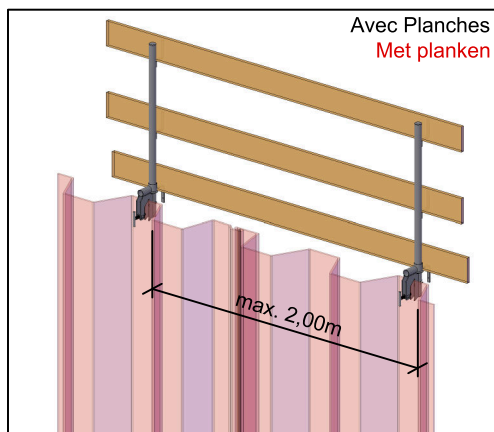
	Code	Description Omschrijving	Poids [kg] Gewicht [kg]
1	22R70257	Poteau garde-corps à 3 crochets (embout Ø38) Rugweerpaal met 3 haken (stekeind Ø38)	5,3
2	22R70255	Poteau garde-corps à bloqueurs (embout Ø38) Rugweerpaal met spieklem (stekeind Ø38)	5,3
3	22R70259	Poteau garde-corps à griffes (embout Ø38) Rugweerpaal met klauwen (stekeind Ø38)	6,2
4	70135TUB	Tube en PVC Ø40 L=25cm PVC-buis Ø40 L=25cm	0,3
5	70130BOU	Bouchon pour tube en PVC Stop voor PVC-buis	0,1



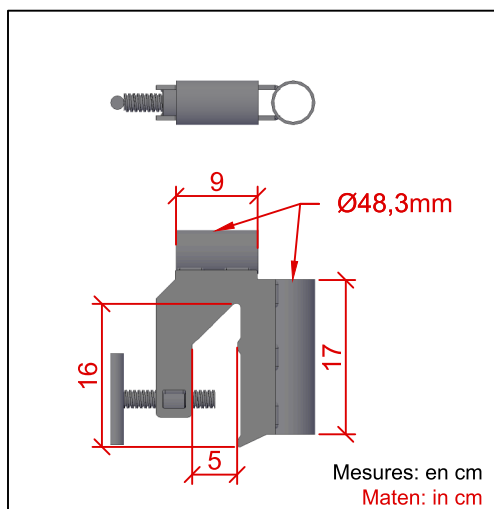
Support garde-corps pour palplanche

Damplankhouder voor rugweerpaal

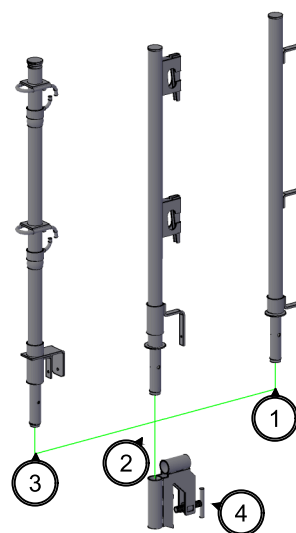
7015K000



- Montage sur les profils de palplanches avec une épaisseur minimale de la paroi de 8mm
Montage op damplankprofielen met een minimale dikte van 8mm
- Appuvé pour une utilisation jusqu'à 40,00m de hauteur
Toegelaten voor het gebruik tot 40,00m hoogte.
- Utilisé comme protection contre la chute dans le génie civil
Gebruikt als valbescherming bij civiele technieken



	Code	Description Omschrijving	Poids [kg] Gewicht [kg]
1	22R70257	Poteau garde-corps à 3 crochets (embout Ø38) Rugweerpaal met 3 haken (stekeind Ø38)	5,3
2	22R70255	Poteau garde-corps à bloqueurs (embout Ø38) Rugweerpaal met spieklem (stekeind Ø38)	5,3
3	22R70259	Poteau garde-corps à griffes (embout Ø38) Rugweerpaal met klauwen (stekeind Ø38)	6,2
4	7015K000	Support garde-corps palplanche Damplankhouder voor rugweerpaal	2,5

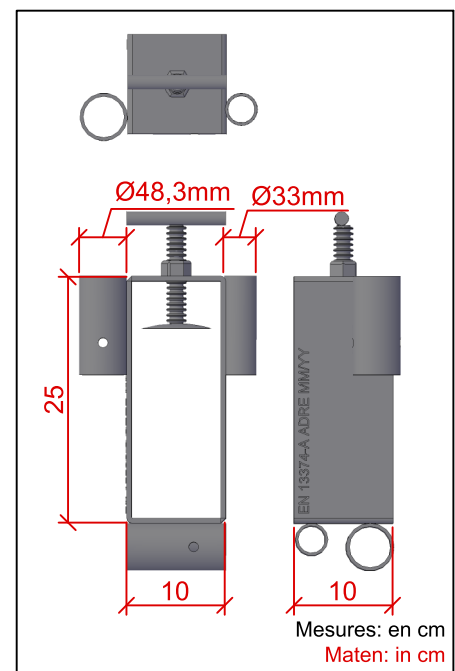
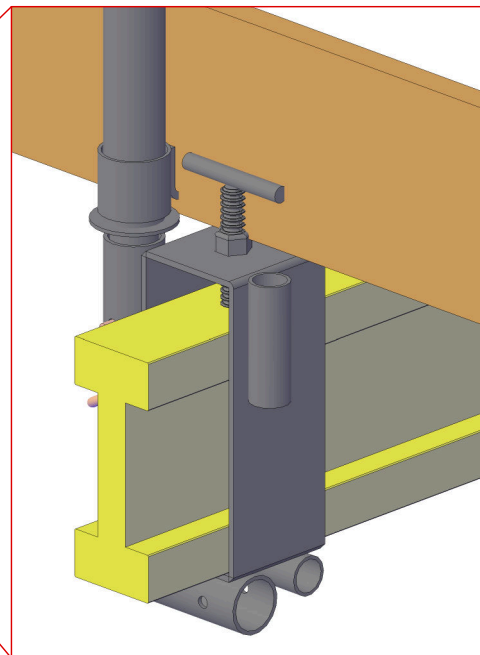
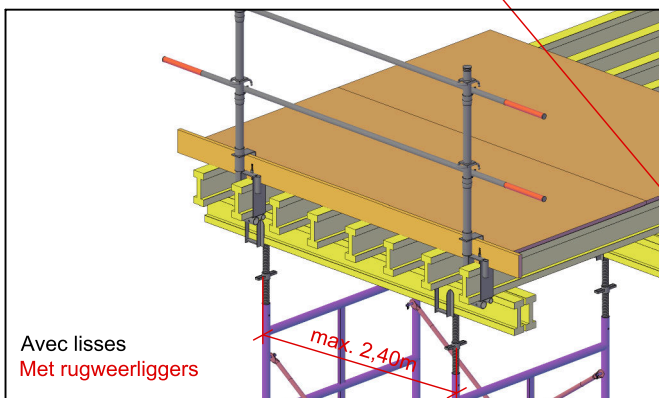
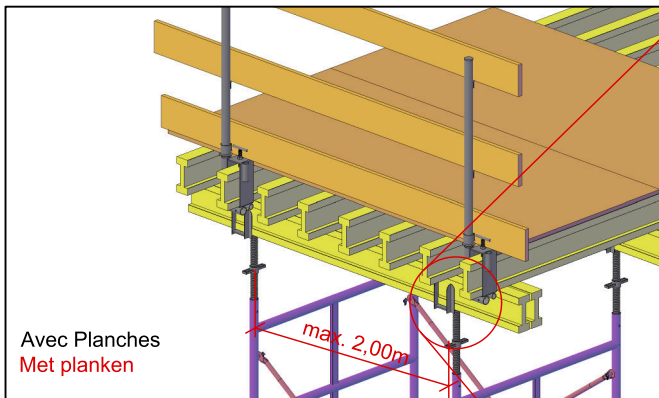




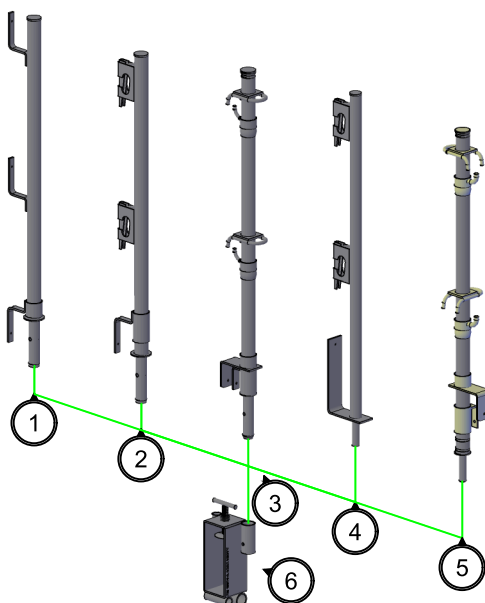
Coulisseau pour poutre A20

Schuifstuk voor A20 drager

70117COU



- Permet la mise en oeuvre de la sécurité collective en rive de coffrage
Maakt de plaatsing van collectieve valbescherming op de rand van de bekisting mogelijk



	Code	Description Omschrijving	Poids [kg] Gewicht [kg]
1	22R70257	Poteau garde-corps à 3 crochets (embout Ø38) Rugweerpaal met 3 haken (stekeind Ø38)	5,3
2	22R70255	Poteau garde-corps à bloqueurs (embout Ø38) Rugweerpaal met spieklem (stekeind Ø38)	5,3
3	22R70259	Poteau garde-corps à griffes (embout Ø38) Rugweerpaal met klauwen (stekeind Ø38)	6,2
4	22R70264	Poteau garde-corps à bloqueurs (embout Ø25) Rugweerpaal met spieklem (stekeind Ø25)	5,1
5	22R70260	Poteau garde-corps à griffes (embout Ø25) Rugweerpaal met klauwen (stekeind Ø25)	6,7
6	70117COU	Coulisseau pour poutre A20 Schuifstuk voor A20 drager	4,3

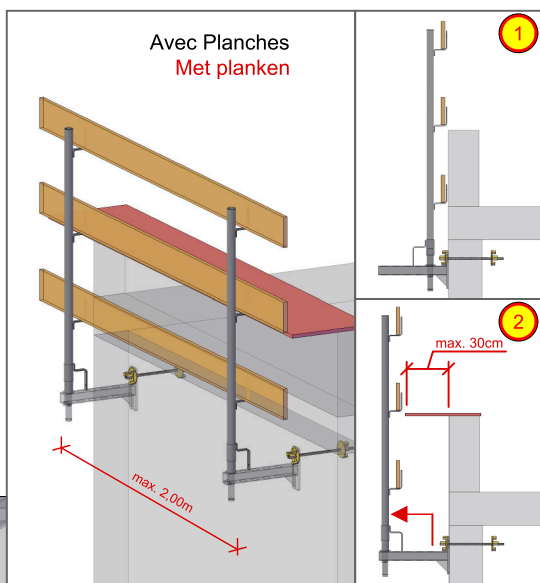
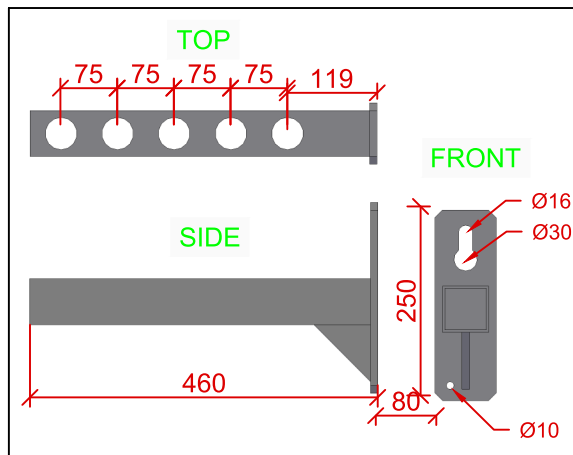
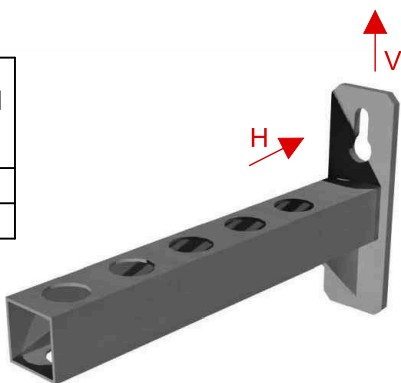


Support de rive multi positions

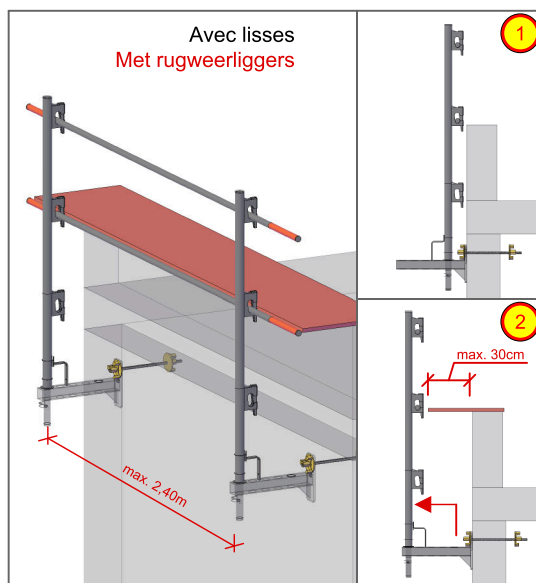
Randsteun multi positions

7015M050

Solicitation d'ancrages [kN] Verankeringskrachten [kN]	
H	V
4	3.5

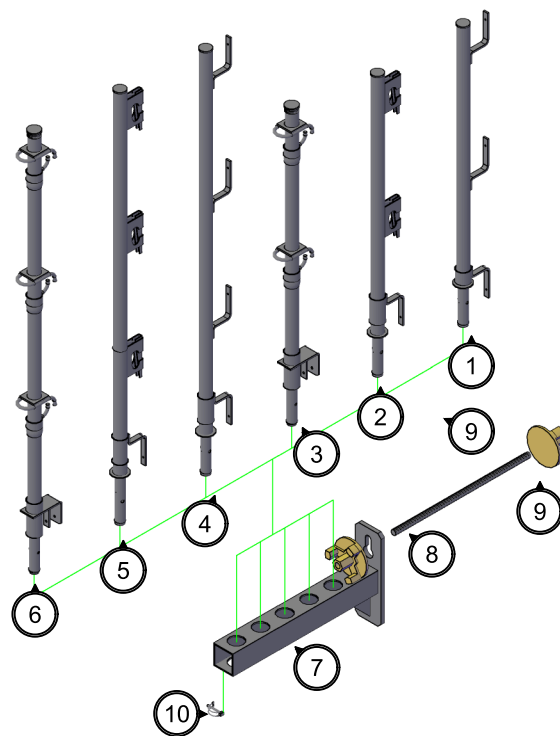


Detail : Goupille - Pen



Detail : Goupille - Pen

	Code	Description Omschrijving	Poids [kg] Gewicht [kg]
1	22R70257	Poteau garde-corps à 3 crochets (embout Ø38) Rugweerpaal met 3 haken (stekeind Ø38)	5,3
2	22R70255	Poteau garde-corps à bloqueurs (embout Ø38) Rugweerpaal met spieklem (stekeind Ø38)	5,3
3	22R70259	Poteau garde-corps à griffes (embout Ø38) Rugweerpaal met klauwen (stekeind Ø38)	6,2
4	22R70256	Poteau g-c 1,50 m à crochets (embout Ø38) Rugweerpaal 1,50 m met haken (stekeind Ø38)	7,1
5	22R70254	Poteau g-c 1,50 m à bloqueurs (embout Ø38) Rugweerpaal 1,50 m met spieklem (stekeind Ø38)	8,2
6	22R70262	Poteau g-c 1,50 m à griffes (embout Ø38) Rugweerpaal 1,50 m met klauwen (stekeind Ø38)	8,0
7	7015M050	Support de rive multi positions Randsteun multi positions	5,0
8	38TIR018	Tirant Ø15,1mm - L=0,75m Trekstaaf Ø15,1mm - L=0,75m	1,1
9	38TIR073	Ecrou géant Ø100mm Geantmoer Ø100mm	1,0
10	24CSTAAC	Clip sécurité Ø48mm Veiligheidsclip Ø48mm	0,04

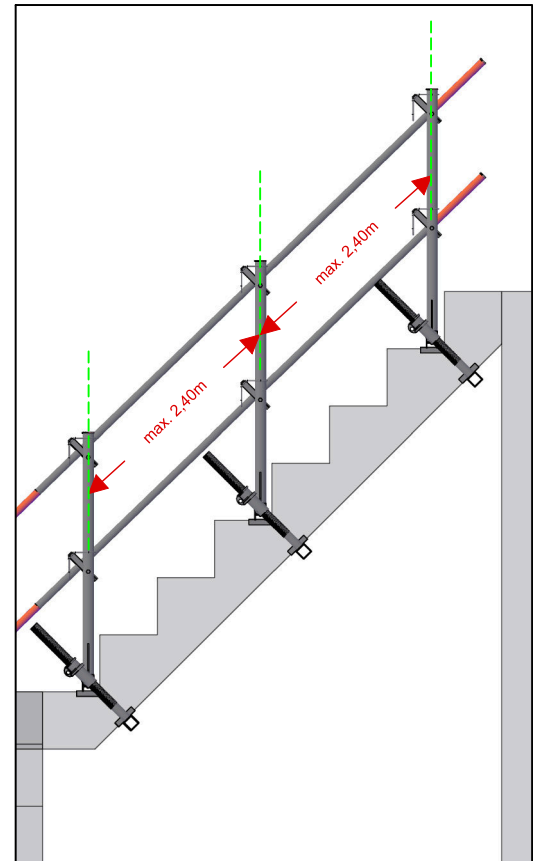
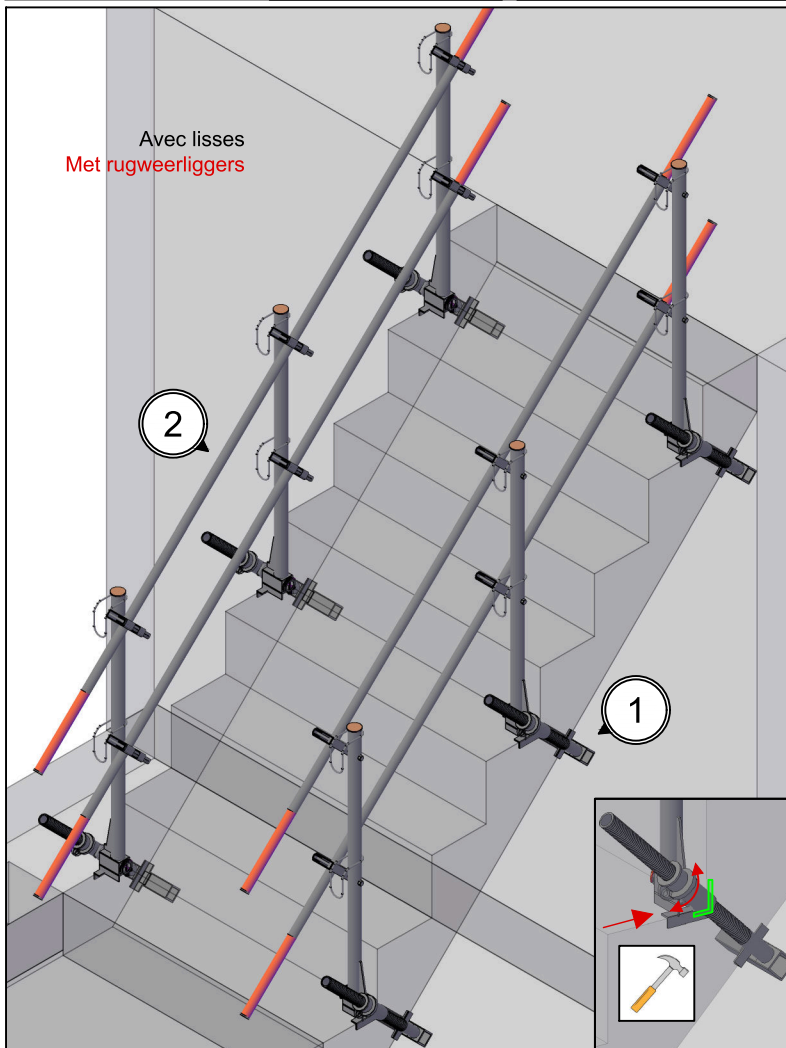
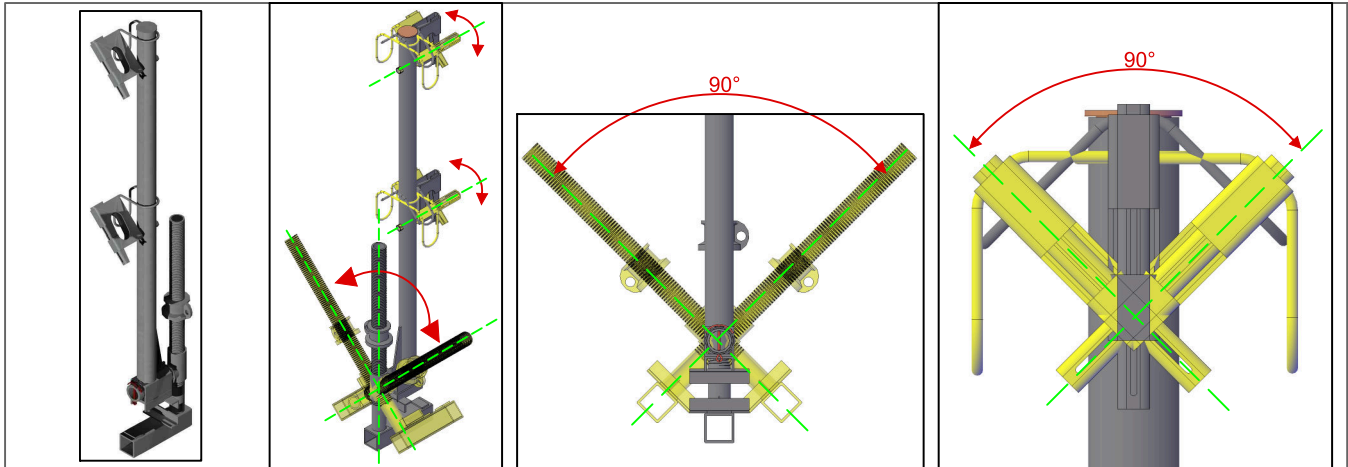




Poteau G-C pour escalier avec bloqueurs basculants 0-40cm

Rugweerpaal voor trap met pivoterende spieklem 0-40cm

70119MUD

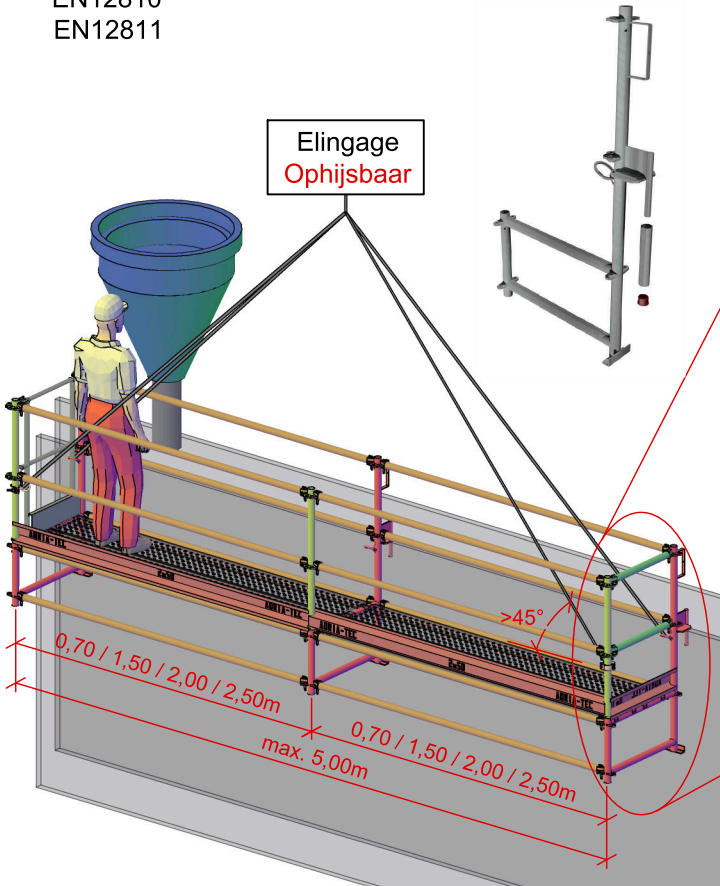


	Code	Description Omschrijving	Poids [kg] Gewicht [kg]
1	70119MUD	Poteau G-C pour escalier avec bloqueurs basculants 0-40cm Rugweerpaal voor trap met pivoterende spieklem 0-40cm	6.6
2	7018SP12	Lisse Ø33mm L=3,00m Liggers Ø33mm L=3,00m	4.8
2	22R70455	Lisse Ø33mm L=1,50m Liggers Ø33mm L=1,50m	2.4



Console pour prémurs Console voor holle wanden

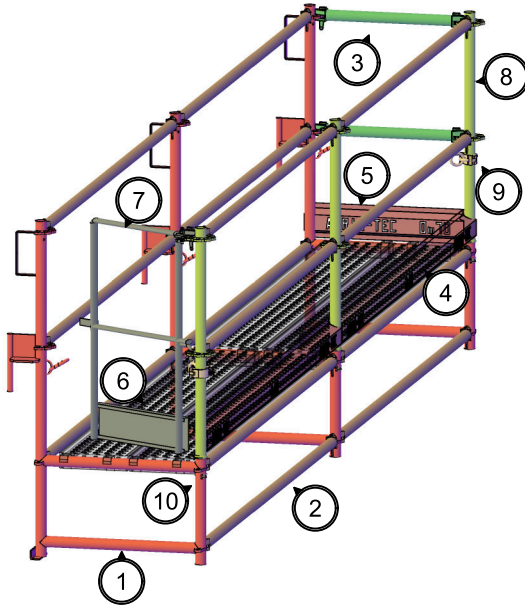
70160050



Charge d'ancrage Ankerlasten	
V	510 daN
H	250 daN
D	250 daN

Mesures: en cm
Maten: in cm

Code	Description Omschrijving	#	Poids Gewicht [kg]
<i>Cette liste de matériel est conçue pour une configuration de 5,00m Deze lijst is opgemaakt voor een configuratie van 5,00m</i>			
1	70160050 Console pour prémur (150 kg/m ²) Console voor holle wanden (150 kg/m ²)	3	16,0
2	28LIS250 Lisse 2,50m Ligger 2,50m	14	7,1
3	28TRA070 Traverse 0,70m Dwarsligger 0,70m	2	2,8
4	22R97555 Plinthe axée 2,50m Gecentreerde plint 2,50m	2	4,1
5	22R97580 Plinthe axée 0,70m Gecentreerde plint 0,70m	1	1,2
6	22R75252 Plancher métallique 2,50m x 0,30m Metalen vloer 2,50m x 0,30m	4	19,5
7	28PO0040 Portillon 0,70m avec plinthe Toegangspoort 0,70m met geïntegreerde plint	1	7,7
8	28P100ST Poteau standard 1,00m pour console multi prémur Standaardpaal 1,00m voor console multi holle wanden	3	4,7
9	25TR0170 Collier Ø48 avec anneau de levage Koppeling Ø48 met hijssoog	2	1,3
10	24CSTAAC Clip sécurité Ø48mm Veiligheidsclip Ø48mm	3	0,04
11	70135TUB Tube en PVC Ø40 L=25cm PVC-buis Ø40 L=25cm	1	0,1
12	70130BOU Bouchon pour tube en PVC Stop voor PVC-buis	1	0,1

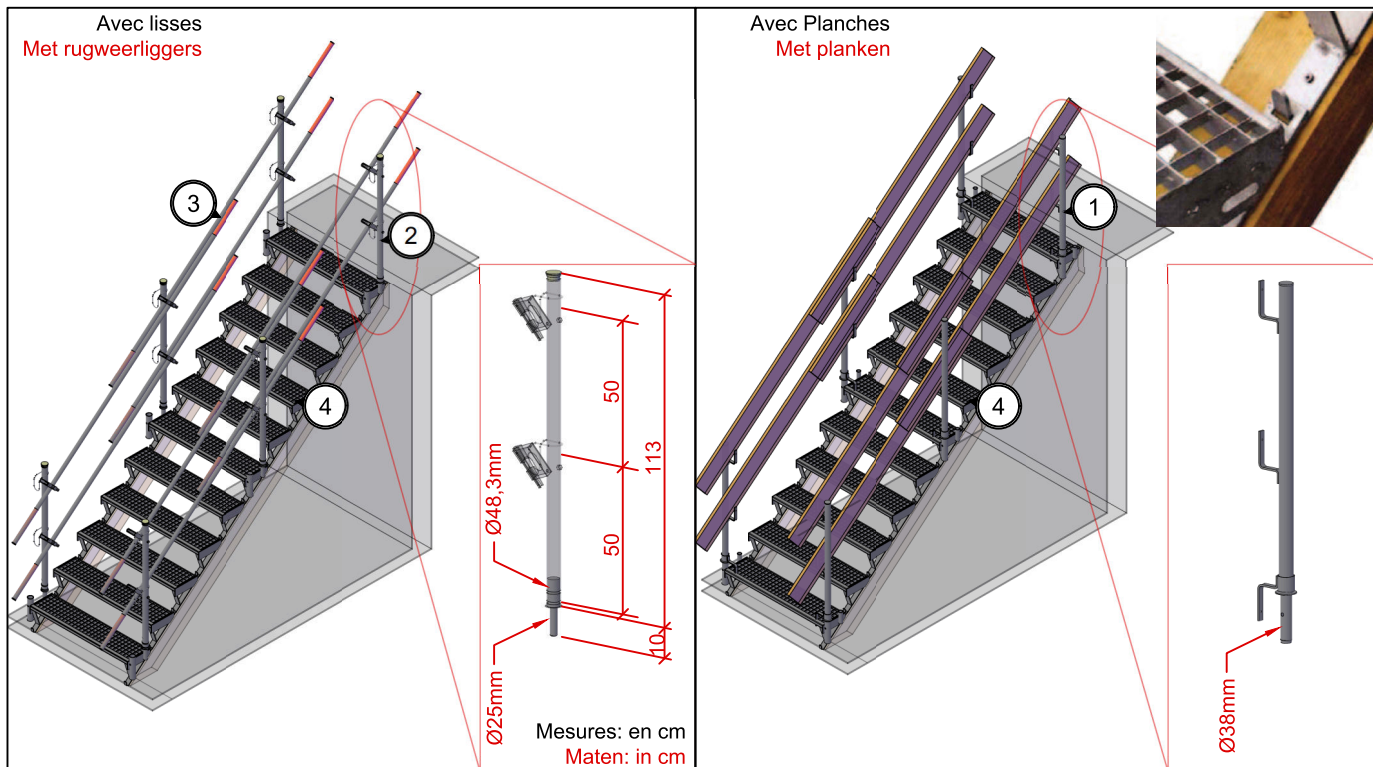




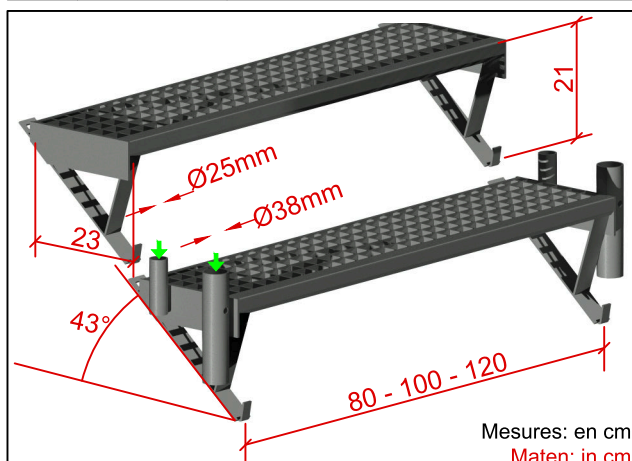
Escalier de chantier

Bouwwerftrap

88DIV- - -



	Code	Description Omschrijving	Poids Gewicht [kg]
1	22R70257	Poteau garde-corps à 3 crochets (embout Ø38) Rugweerpaal met 3 haken (stekeind Ø38)	5,3
2	22R70265	Poteau garde-corps pour lisses à bloqueurs basculants (embout Ø25mm) Rugweerpaal voor buis met pivoterende spieklem (stekeind Ø25mm)	5,8
3	7018SP12	Lisse 3,00m à embouts rouges (0,30m) Leuning 3,00m met rode uiteinden (0,30m)	4,8
4		Marches d'escalier - selon choix (voir tableau ci-dessous) Bouwwerftrede - volgens keuze (zie tabel hieronder)	



Code article Artikelcode	Description - B [m] Omschrijving - B[m]	Poids [kg] Gewicht [kg]
88DIV295	Marches sans manchon - 0,80m Treden zonder huls - 0,80m	6,0
88DIV300	Marches sans manchon - 1,00m Treden zonder huls - 1,00m	7,75
88DIV305	Marches sans manchon - 1,20m Treden zonder huls - 1,20m	8,5
88DIV312	Marches avec double manchon - 0,80m Treden met dubbele huls - 0,80m	8,0
88DIV315	Marches avec double manchon - 1,00m Treden met dubbele huls - 1,00m	8,75
88DIV320	Marches avec double manchon - 1,20m Treden met dubbele huls - 1,20m	9,5

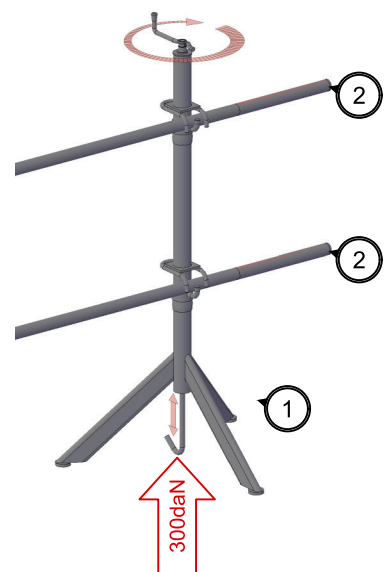
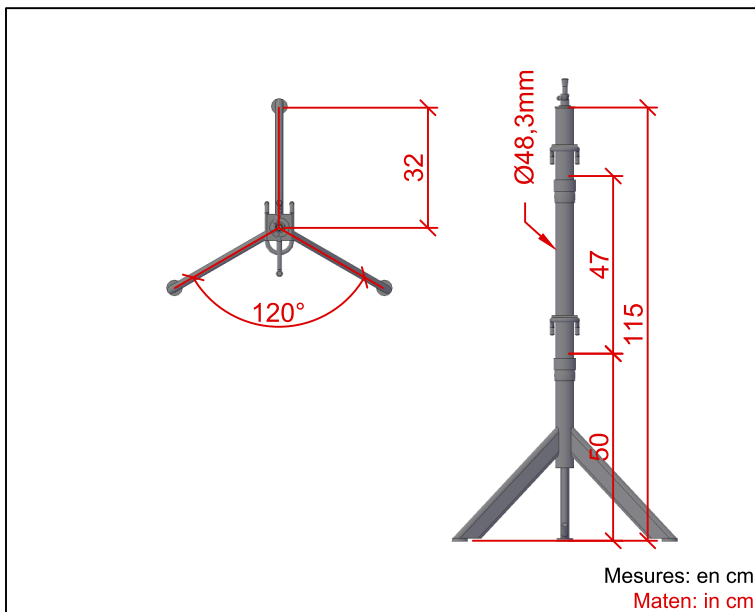
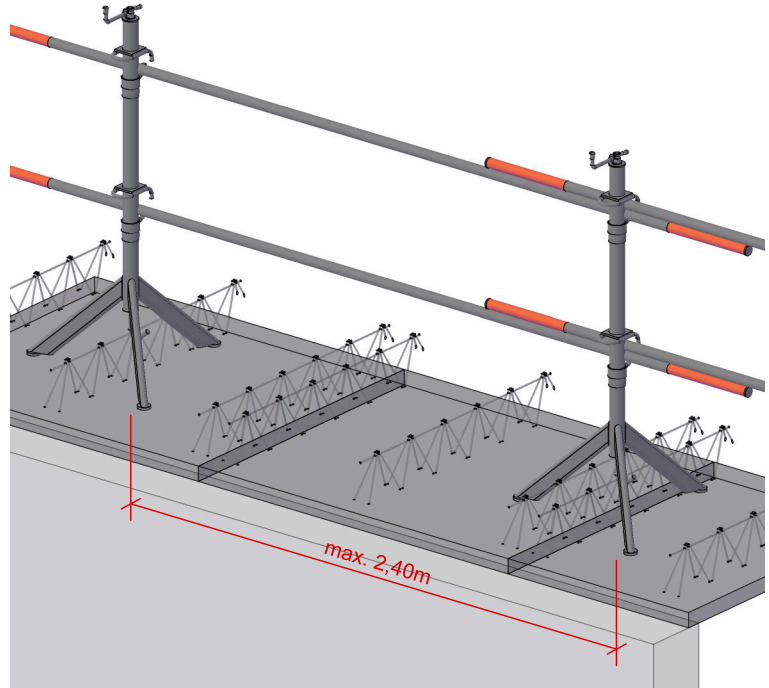
Hauteur d'étage Verdiepingshoogte [m]	Longueur montants Trapboomlengte [m]	section montant sectie trapboom [cm]	Marches - Treden		Poteaux g-c Rugweerpalen □	Lisses Liggers □
			avec manchon met huls	sans manchon zonder huls		
2,50	3,90	5x15	3	9	6	8
3,25	4,90	6x18	4	12	8	12
4,00	6,00	8x23	5	14	10	16



Trépied garde-corps à griffes

Drievoet rugweerpaal met klauwen

70118RE1



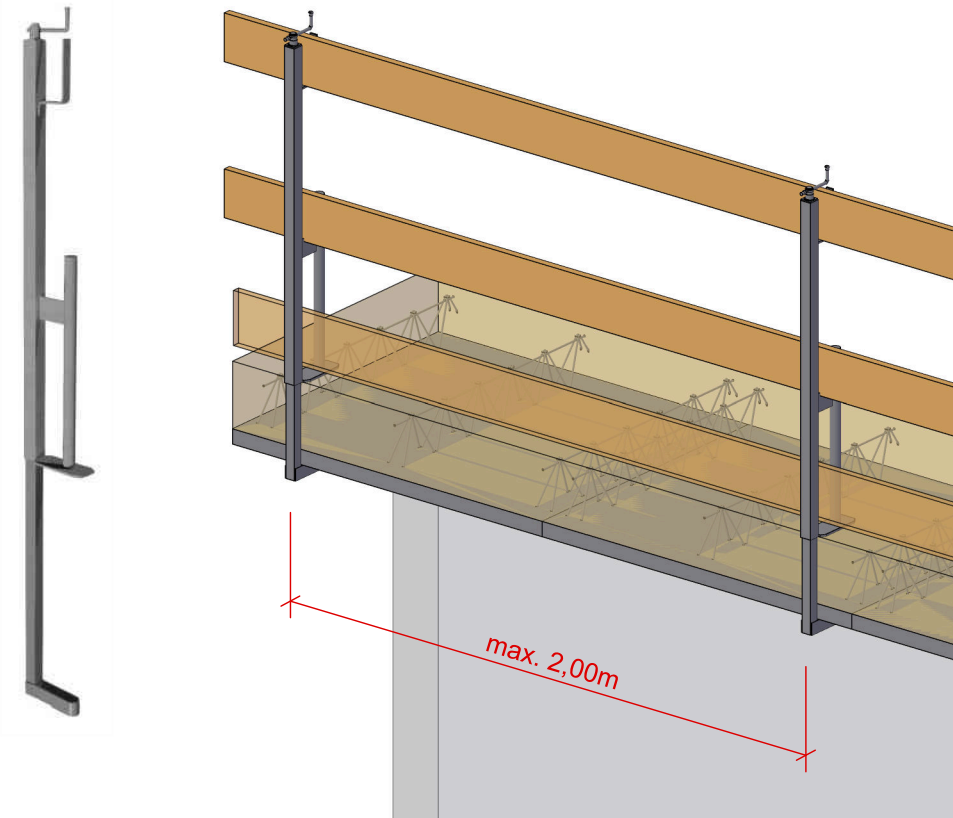
	Code	Description Omschrijving	Poids [kg] Gewicht [kg]
1	70118RE1	Trépied garde-corps à griffes Drievoet rugweerpaal met klauwen	9,6
2	7018SP12	Lisses Ø33mm L=3,00m Liggers Ø33mm L=3,00m	4,8



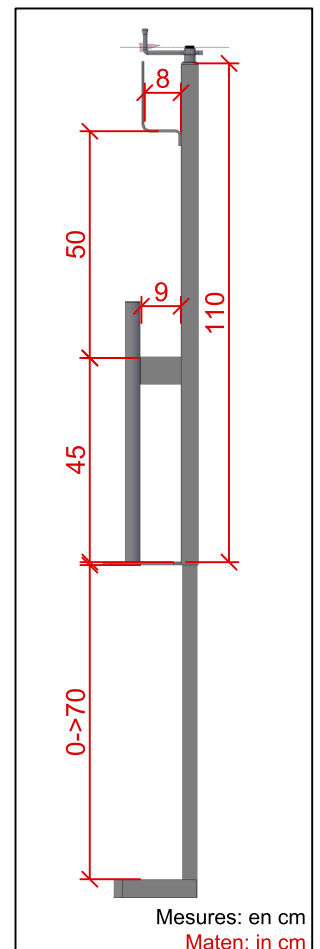
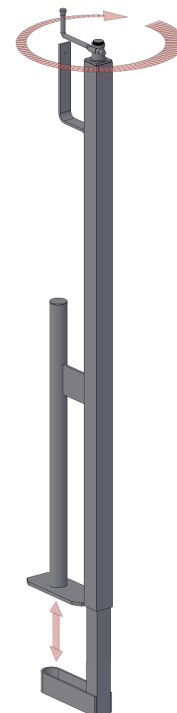
Poteau garde-corps MAG à crochets

Rugweerpaal MAG met haken

70103MAG



- Fixation sur dalle
Bevestiging op vloerplaat
- Montage simple par manivelle (0,5cm par tour)
Eenvoudige montage door middel van hendel (0,5cm per omwenteling)
- Entredistance maximale de 2,00m
Maximale tussenafstand van 2,00m



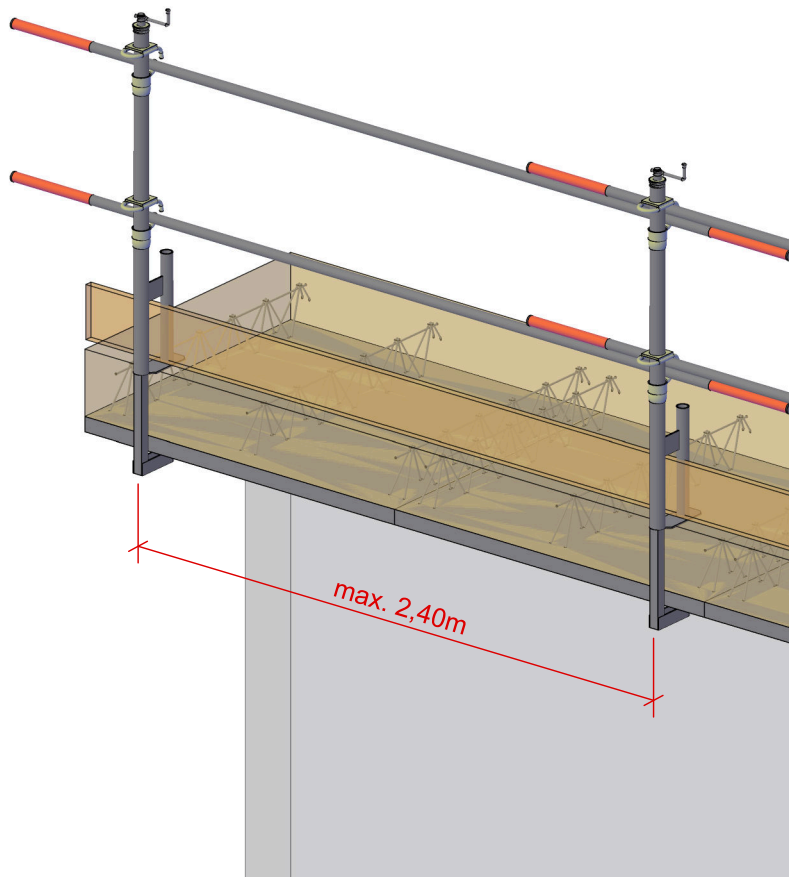
Code	Description Omschrijving	Poids [kg] Gewicht [kg]
70103MAG	Poteau garde-corps MAG à crochets Rugweerpaal MAG met haken	9,0



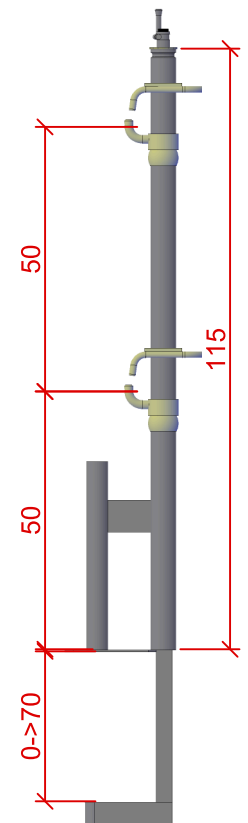
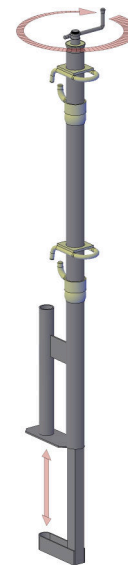
Poteau garde-corps MAG à griffes

Rugweerpaal MAG met klauwen

70109MAG



- Fixation sur dalle
Bevestiging op vloerplaat
- Montage simple par manivelle (0,5cm par tour)
Eenvoudige montage door middel van hendel (0,5cm per omwenteling)
- Entredistance maximale de 2,40m
Maximale tussenafstand van 2,40m



Mesures: en cm
Maten: in cm

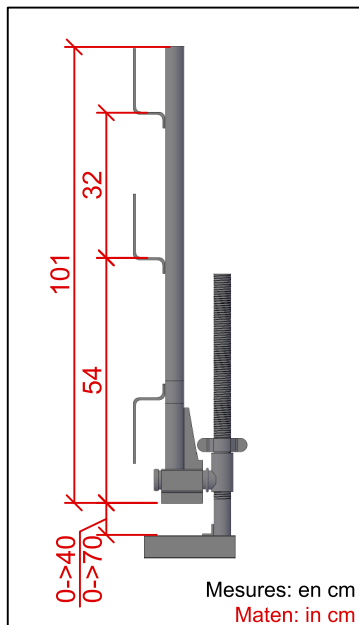
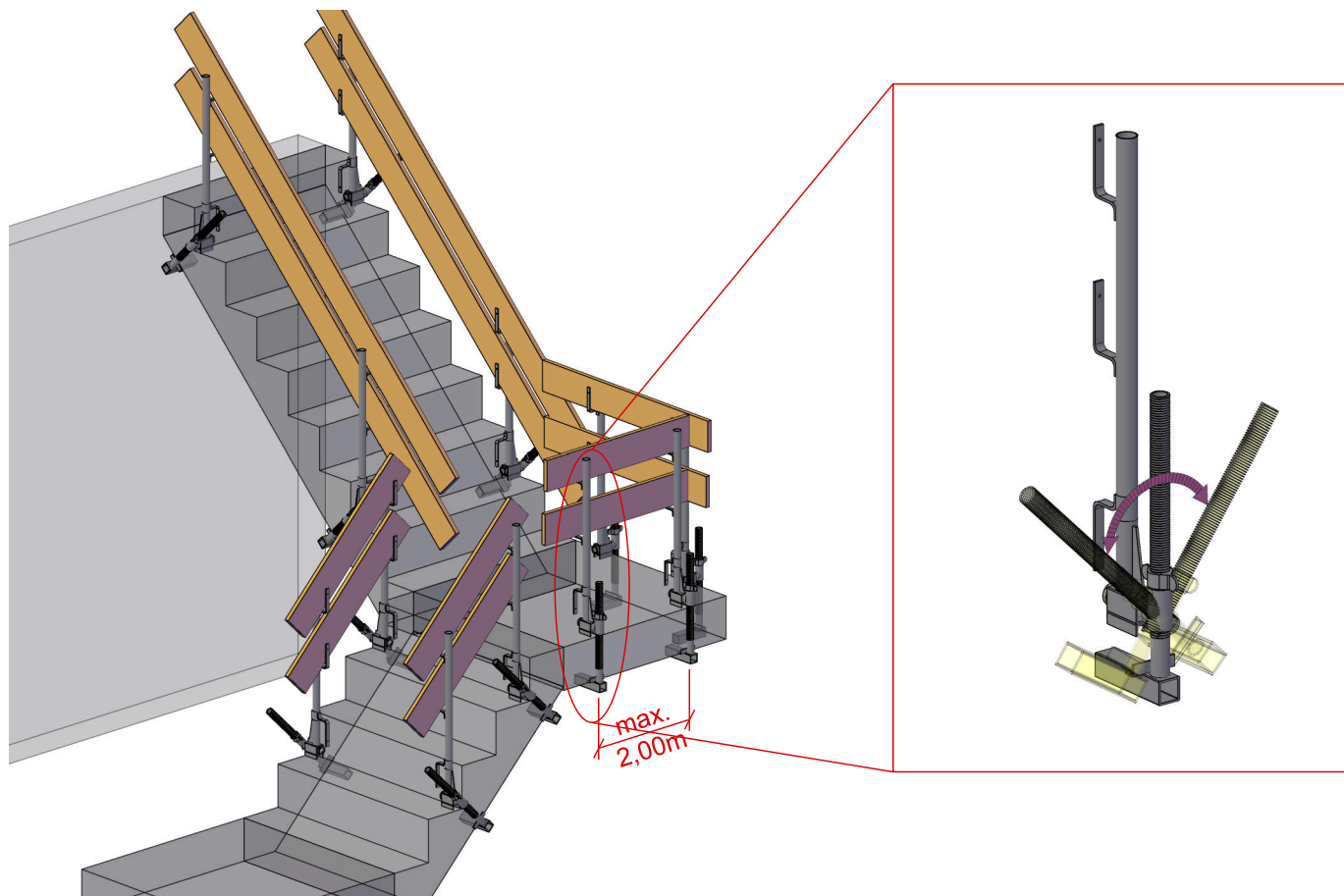
	Code	Description Omschrijving	Poids [kg] Gewicht [kg]
1	70109MAG	Poteau garde-corps MAG à griffes Rugweerpaal: MAG met klauwen	9,0
2	7018SP12	Lisses Ø33 L=3,00m Rugweerligger Ø33 L=3,00m	4,8



Poteau garde-corps UNIVERSAL

Rugweerpaal UNIVERSAL

70119MUB



- Utilisation universelle grâce aux fixations pivotantes
Alom inzetbaar dankzij draaibaar voetstuk
- Exécution galvanisée
Gegalvaniseerde uitvoering
- Montage simple
Eenvoudige montage
- Réglage en continu par filtage
Traploze regeling dankzij schroefdraad
- Utilisation jusqu'à une hauteur de 40,00m
Bruikbaar tot op een hoogte van 40,00m
- Entredistance maximale de 2,00m
Maximale tussenafstand van 2,00m
- Section bois minimale de 150mmx25mm, qualité S8 selon STS-04
Minimale sectie van 150mmx25mm, S8 kwaliteit volgens STS-04

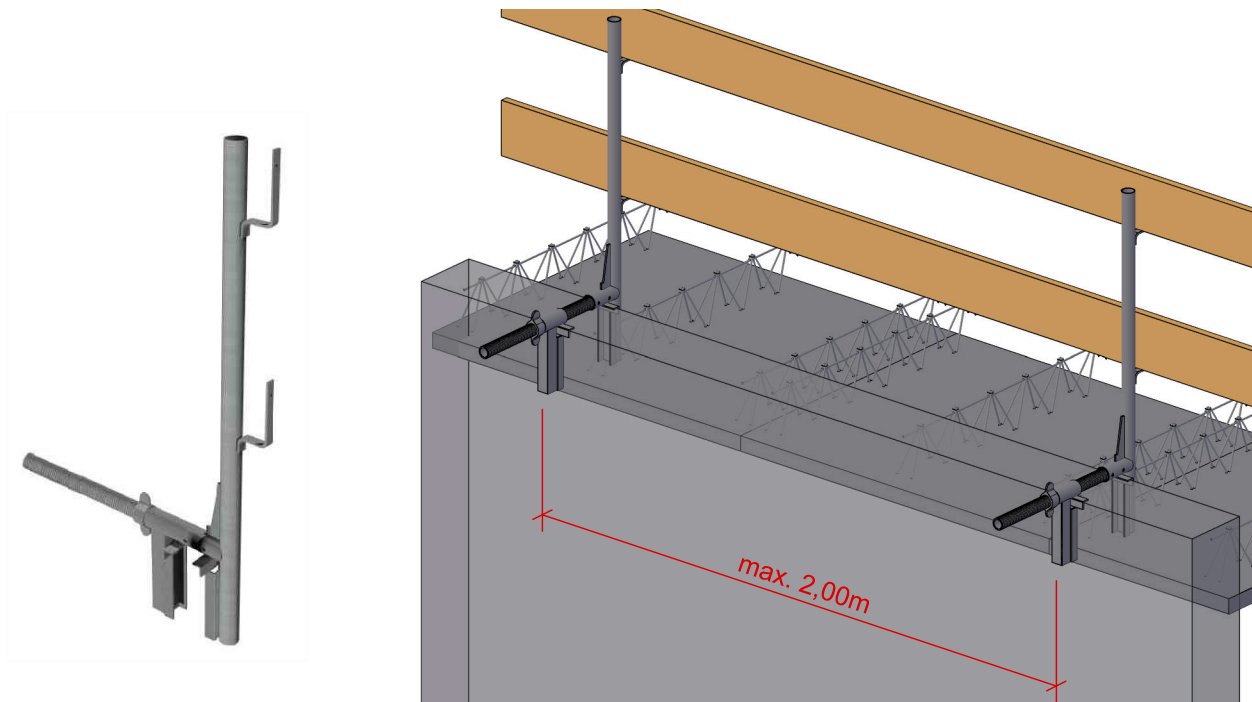
	Code	Description Omschrijving	Poids [kg] Gewicht [kg]
1	70119MUB	Poteau garde-corps UNIVERSAL 0-40cm Rugweerpaal UNIVERSAL 0-40cm	7,5
2	70119MUC	Poteau garde-corps UNIVERSAL 0-70cm Rugweerpaal UNIVERSAL 0-70cm	8,3

Uniquement vente / Uitsluitend verkoop

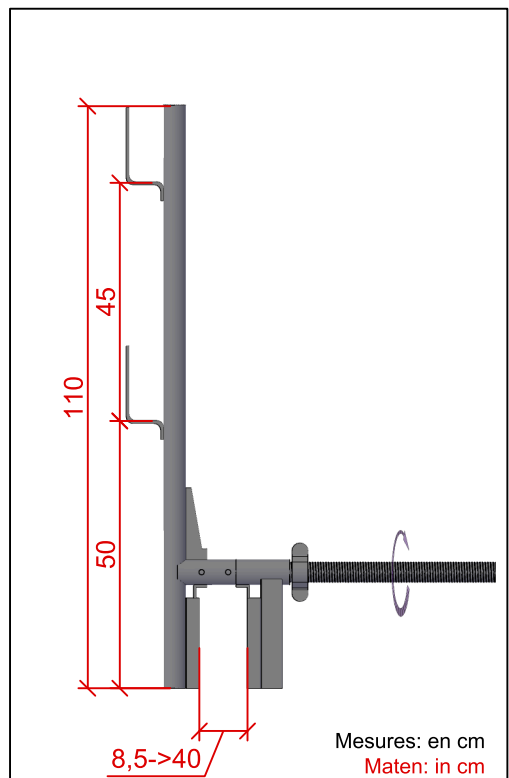


Poteau garde-corps pour mur Borstweringsrugweerpaal

70118MUB



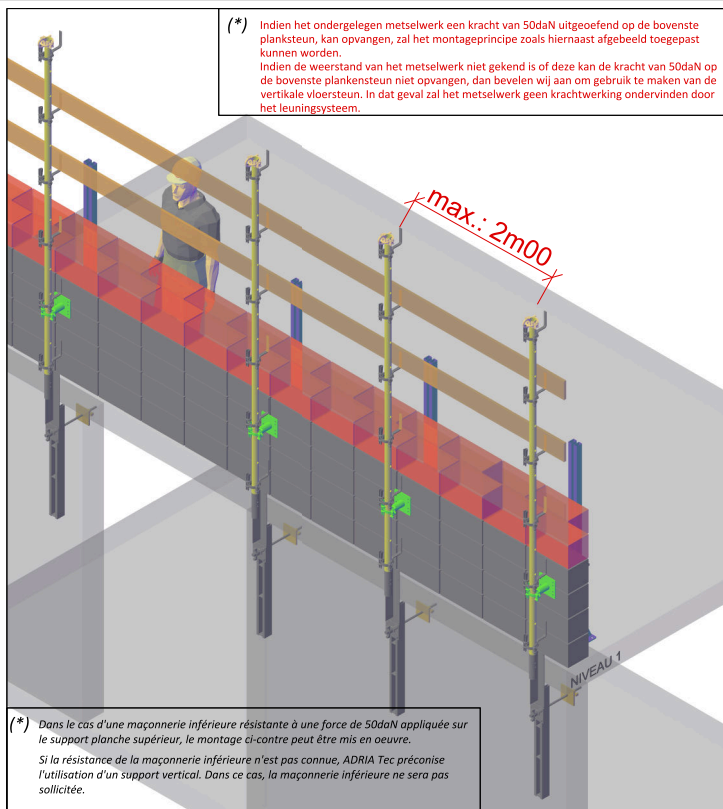
- Exécution galvanisée
Gegalvaniseerde uitvoering
- Montage simple
Eenvoudige montage
- Réglage en continu par filtage
Traploze regeling dankzij schroefdraad
- Utilisation jusqu'à une hauteur de 40,00m
Bruikbaar tot op een hoogte van 40,00m
- Entredistance maximale de 2,00m
Maximale tussenafstand van 2,00m
- Section bois minimale de 150mmx25mm, qualité S8 selon STS-04
Minimale sectie van 150mmx25mm, S8 kwaliteit volgens STS-04



	Code	Description Omschrijving	Poids [kg] Gewicht [kg]
1	70118MUB	Garde-corps pour mur 8,5-40cm Borstweringsrugweerpaal 8,5-40cm	7,8

Sécurité grimpante + support de coffrage 70mm

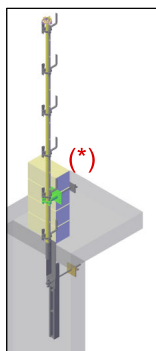
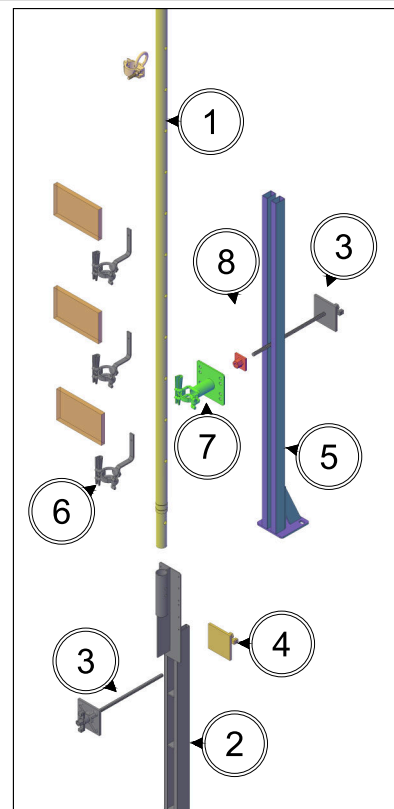
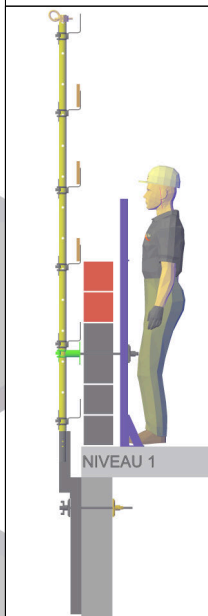
Meeklimmende metsersbescherming met bekistingssteun 70mm



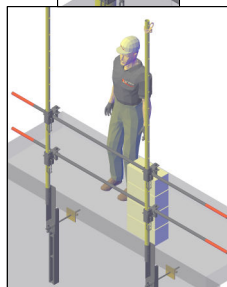
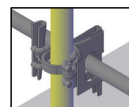
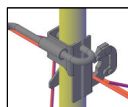
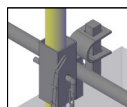
CERTIFIED



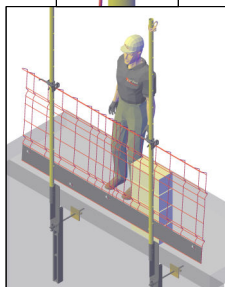
EN13374-A



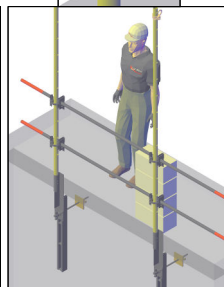
delta max. =2m00



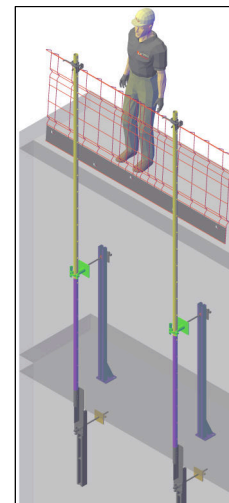
delta max. =2m40



delta max. =2m40

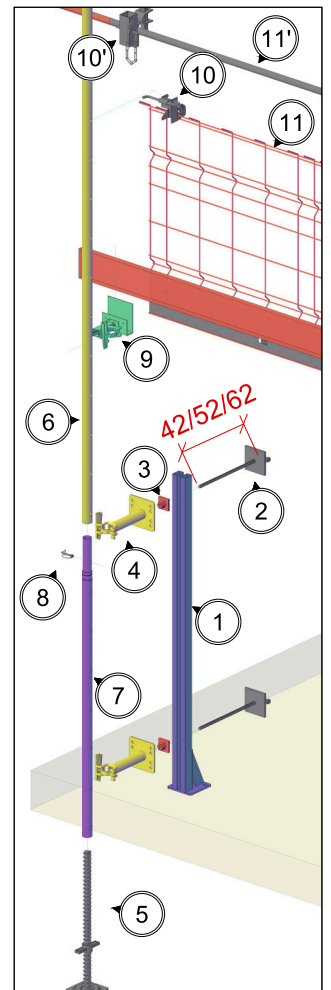
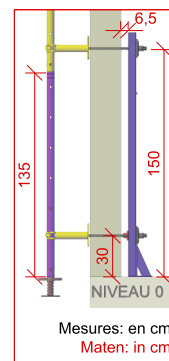
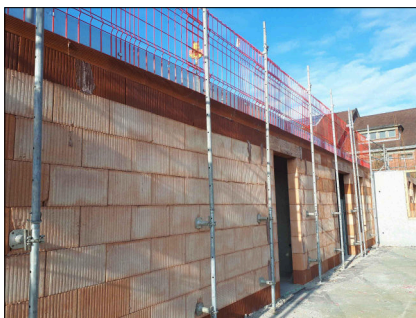
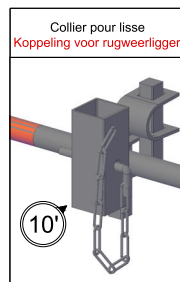
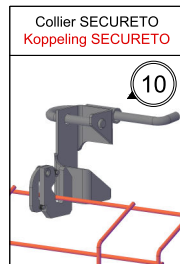
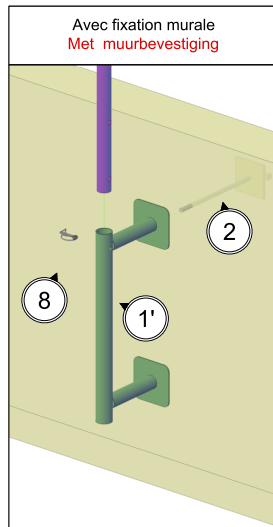
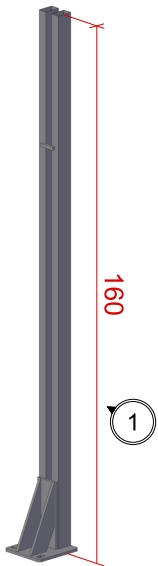
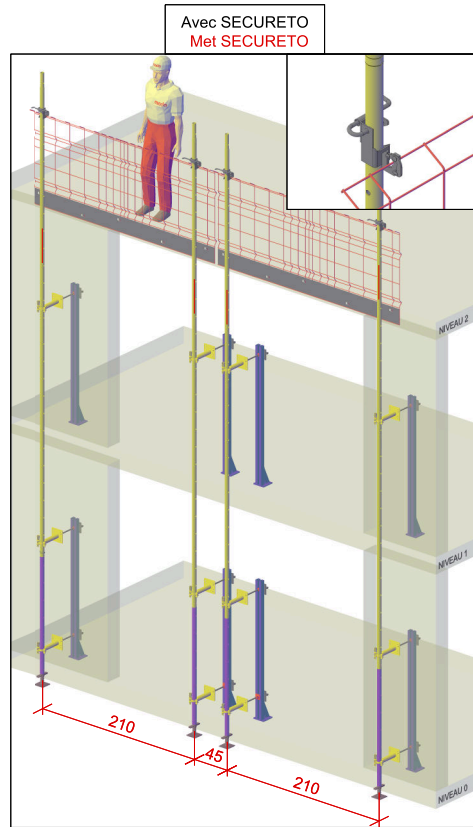
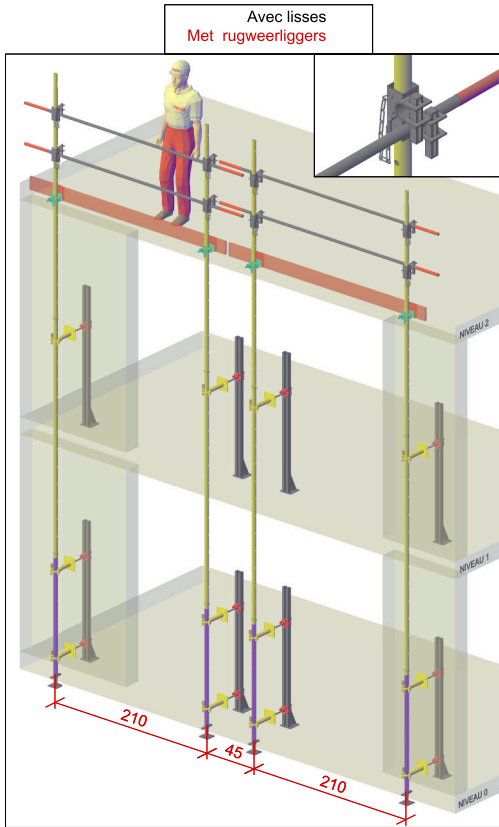


delta max. =2m40



	Code	Description Omschrijving	Poids [kg] Gewicht [kg]
1	7018SP03	Montant 2,70m Ø48,3mm Paal 2,70m Ø48,3mm	8,4
2	7015M001	Support de coffrage 70 mm Bekistingssteun 70 mm	7.1
3	7018SP65	Vis de fixation Ø15,1, L=42cm Verankeringsstaaf Ø15,1, L=42cm	2,2
4	31TIR051	Plaque à rotule 15.1-12x12 G Plaat + Beweegb. moer 15.1-12x12 G	1.4
5	7018SP53	Support vertical 1,60m Verticale vloersteun 1,60m	18,5
6	25TR0252	Demi raccord à clavette avec support planche Halve koppeling met spie met planksteun	1.1
7	7018SP63	Support intermédiaire type 95 Tussensteun type 95	2.5
8	7018SP52	Contre écrou 6 pans + plaque Tegenmoer 6 zijden + plaat	0.3

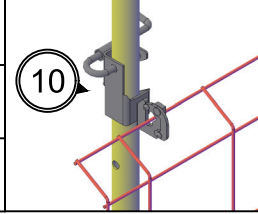
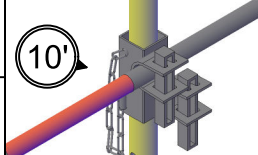




Sécurité grimpante avec support vertical

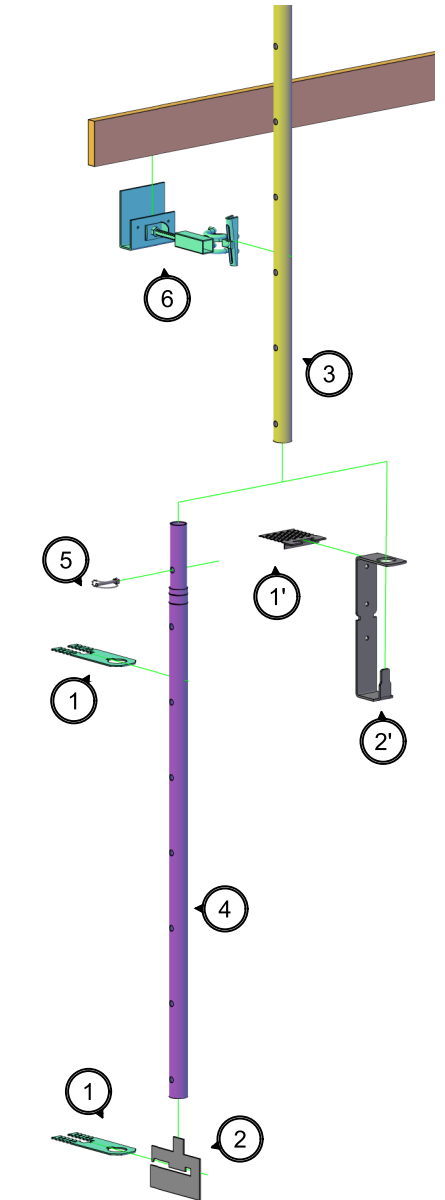
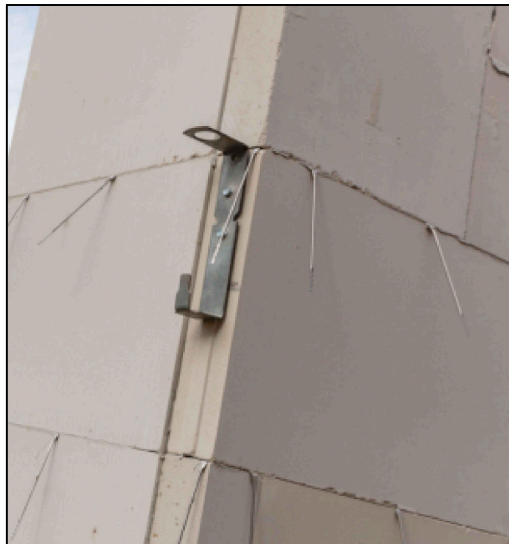
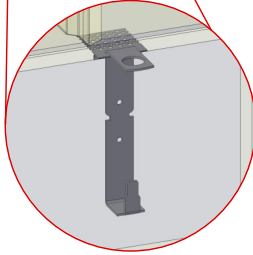
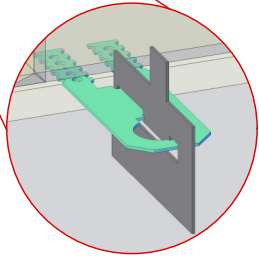
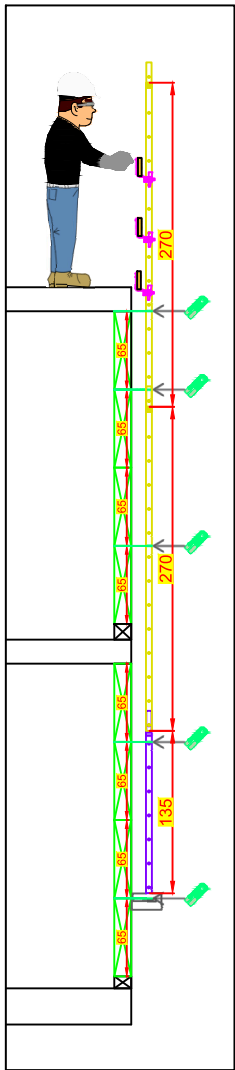
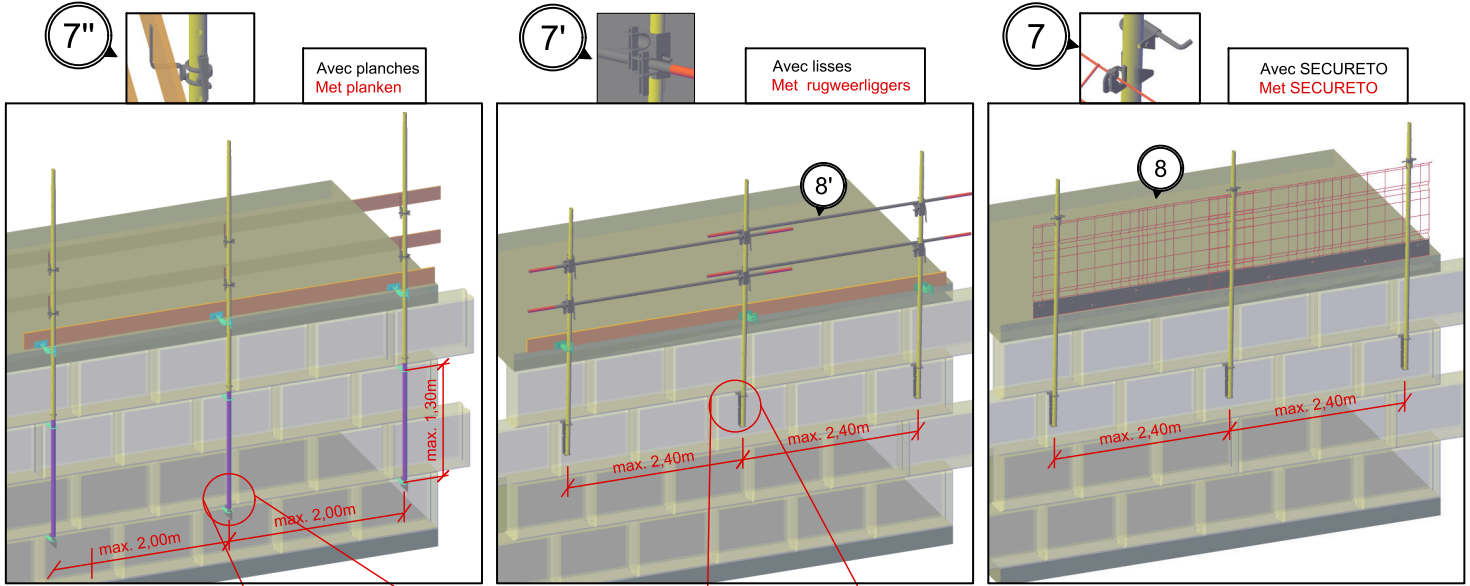
Meeklimmende metsersbescherming met verticale vloersteun

	Code	Description Omschrijving	Poids [kg] Gewicht [kg]
1	7018SP53	Support vertical 1,60m Verticale vloersteun 1,60m	18,5
1'	7018SP55	Support de départ -Type 245 Startsteun - Type: 245	6,1
	7018SP56	Support de départ -Type 190 Startsteun - Type: 190	6,1
2	7018SP65	Vis de fixation Ø15,1, L=42cm Verankeringsstaaf Ø15,1, L=42cm	2,2
	7018SP66	Vis de fixation Ø15,1, L=52cm (bleu) Verankeringsstaaf Ø15,1, L=52cm (blauw)	2,4
	7018SP67	Vis de fixation Ø15,1, L=62cm (jaune) Verankeringsstaaf Ø15,1, L=62cm (geel)	2,6
3	7018SP52	Contre écrou 6 pans + plaque Tegenmoer 6 zijden + plaat	0,3
4	7018SP60	Support intermédiaire 245 Tussensteun 245	2,5
	7018SP62	Support intermédiaire 190 Tussensteun 190	2,5
5	22KB2200	Pied réglable Regelbare voet	3,9
6	7018SP03	Montant 2,70m Ø48,3mm Paal 2,70m Ø48,3mm	8,4
7	7018SP05	Montant 1,35m Ø48,3mm Paal 1,35m Ø48,3mm	4,4
8	24CSTAAC	Clip sécurité Ø48mm Veiligheidsclip Ø48mm	0,04
9	7018SP70	Support plinthe réglable Regelbare plintsteun	1,6

Avec SECURETO Met SECURETO	10"	7018SP33	Collier SECURETO à verrou à gravité Koppeling SECURETO met tuimelslot	1,4	
	11"	7018SP34	Grillage de sécurité + plinthe, "SECURETO" - rouge 2,50m x 1,10m Leuninghekwerk + plint, "SECURETO" - rood 2,50m x 1,10m	16,5	
		7018SP35	Grillage de sécurité + plinthe, "SECURETO" - rouge 1,30m x 1,10m Leuninghekwerk + plint, "SECURETO" - rood 1,30m x 1,10m	8,0	
Avec lisses Met rugweerliggers	10"	7018SP10	Collier de maintien de lisses de garde-corps double Dubbele koppeling voor rugweerligger	1,1	
	11"	7018SP12	Lisse Ø33 mm L=3,00m à embouts rouges Liggers Ø33mm L=3,00m met rode uiteinden	4,8	

Sécurité grimpante silico-calcaire

Meeklimmende metsersbescherming silicaatsteen





Sécurité grimpante silico-calcaire

Meeklimmende metsersbescherming silicaatsteen

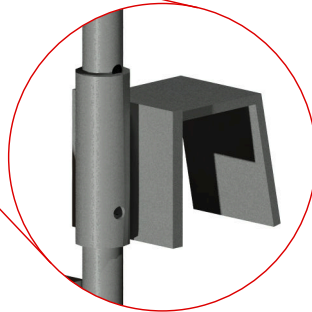
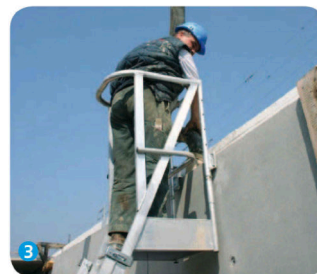
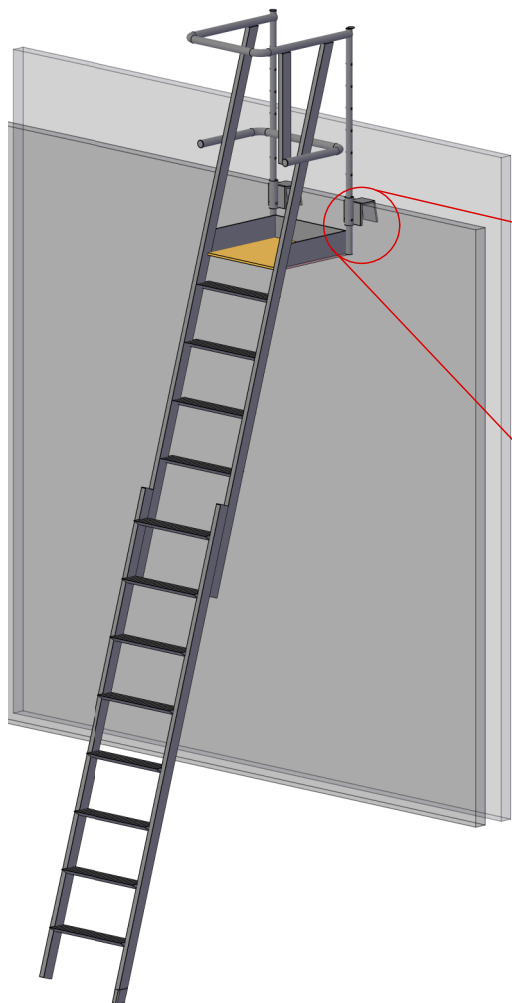
	Code	Description Omschrijving	Poids [kg] Gewicht [kg]
1	7018SP20	Ancrage à sceller Leuninganker	0,2
	7018SP21	Ancrage à boulonner Leuninganker te schroeven	0,2
2	7018SP25	Support montant Pijpdrager	0,5
1'	7018SP28	Etrier Beugel	1,4
2'	7018SP23	Support étrier Lijmplateau voor beugel	0,2
3	7018SP03	Montant 2,70m Ø48,3mm Paal 2,70m Ø48,3mm	8,4
4	7018SP05	Montant 1,35m Ø48,3mm Paal 1,35m Ø48,3mm	4,4
5	24CSTAAC	Clip sécurité Ø48mm Veiligheidsclip Ø48mm	0,04
6	7018SP70	Support plinthe réglable Regelbare plintsteun	1,6

Avec SECURETO <u>Met SECURETO</u>	7	7018SP33	Collier SECURETO à verrou à gravité Koppeling SECURETO met tuimelslot	1,4	
	8	7018SP34	Grillage de sécurité + plinthe, "SECURETO" - rouge 2,50m x 1,10m Leuninghekwerk + plint, "SECURETO" - rood 2,50m x 1,10m	16,5	
		7018SP35	Grillage de sécurité + plinthe, "SECURETO" - rouge 1,30m x 1,10m Leuninghekwerk + plint, "SECURETO" - rood 1,30m x 1,10m	8,0	
Avec lisses <u>Met rugweeliggers</u>	7'	7018SP10	Collier de maintien de lisses de garde-corps double Dubbele koppeling voor rugweeligger	1,1	
	8'	7018SP12	Lisse Ø33 mm L=3,00m à embouts rouges Liggers Ø33mm L=3,00m met rode uiteinden	4,8	
Avec planches <u>Met planken</u>	7"	25TR0252	Demi raccord avec support planche 75mm Halve koppeling met planksteun 75mm	1,4	

Accès individuel pour prémurs API

Individuele toegang voor holle wanden API

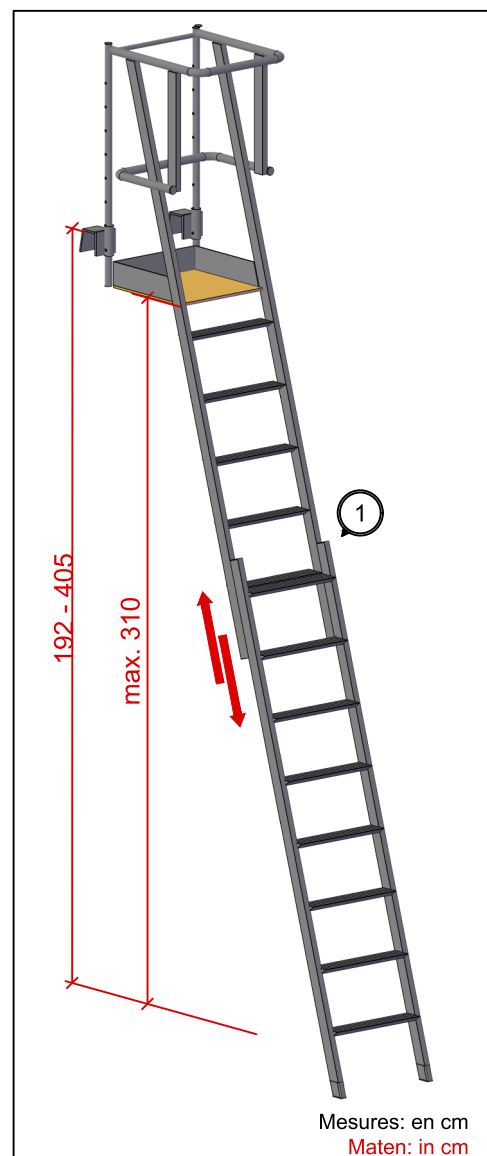
7060D001



- Utilisation simple et adaptée
Eenvoudig en aangepast gebruik
- Charge admissible 150kg
Toelaatbare belasting 150kg
- Confort de travail optimal
Optimaal werkconfort

- Caractéristiques - kenmerken:
- Dimensions plancher: 0,45m x 0,50m plinthes intégrées
Afmetingen vloer: 0,45m x 0,50m
 - Dimensions replié: 2,90m x 0,60m x 0,58m
Gesloten afmetingen 2,90m x 0,60m x 0,58m

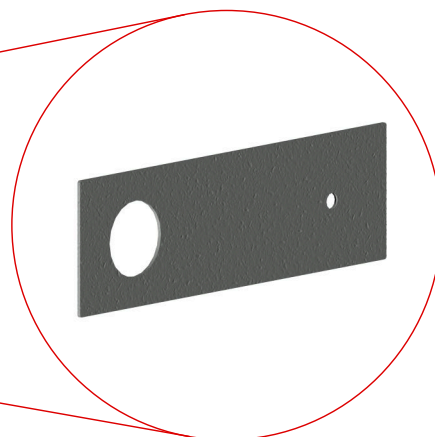
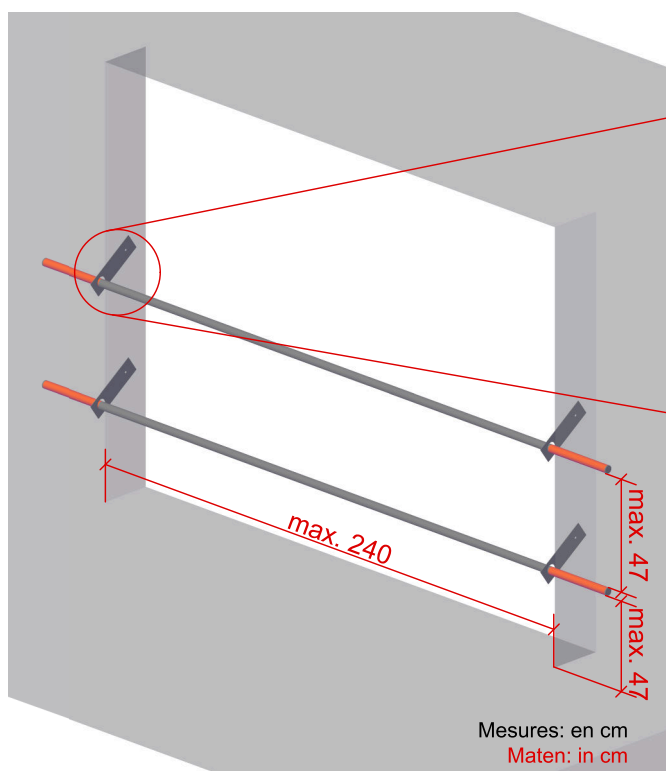
	Code	Description Omschrijving	Poids [kg] Gewicht [kg]
1	7060D001	Accès prémur individuel 1,92m - 4,05m Individuele toegang holle wanden 1,92m - 4,05m	17,0



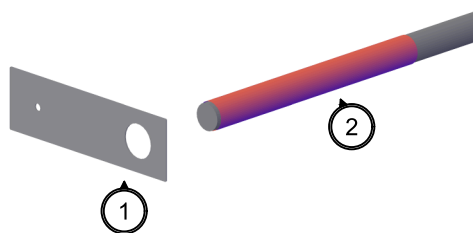
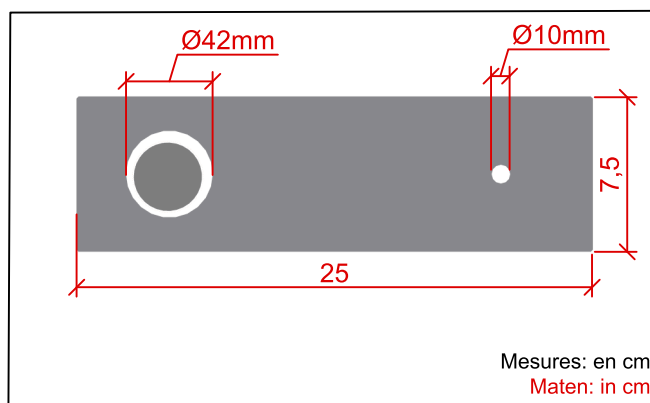
Sécurité de baie

Bescherming raamopening

7017R031



- Fixation de la plaque dans le jour de l'ouverture
Bevestiging van de buishouder in de dagkant van de opening
- Utilisation avec des lisses de Ø33mm
Bruikbaar met liggers van Ø33mm



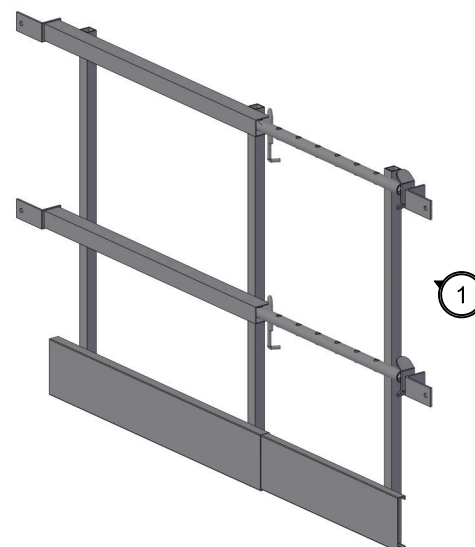
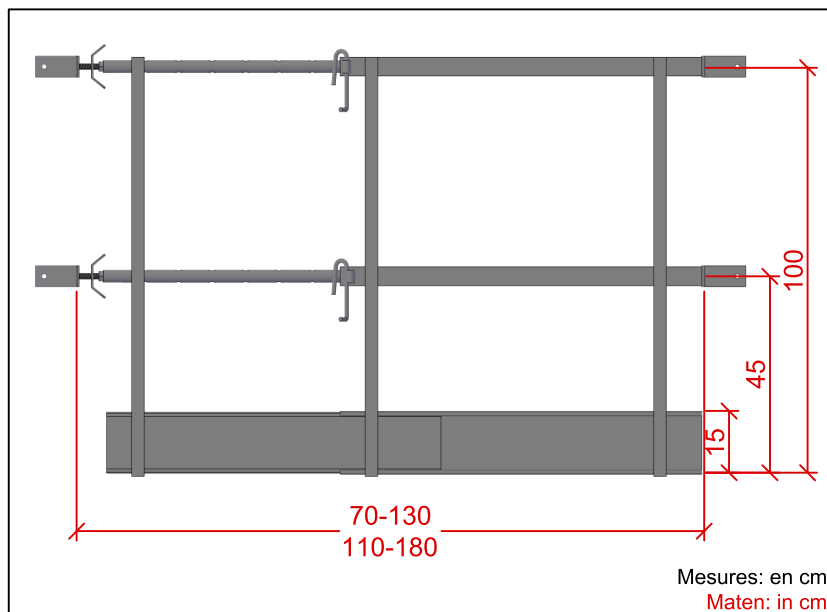
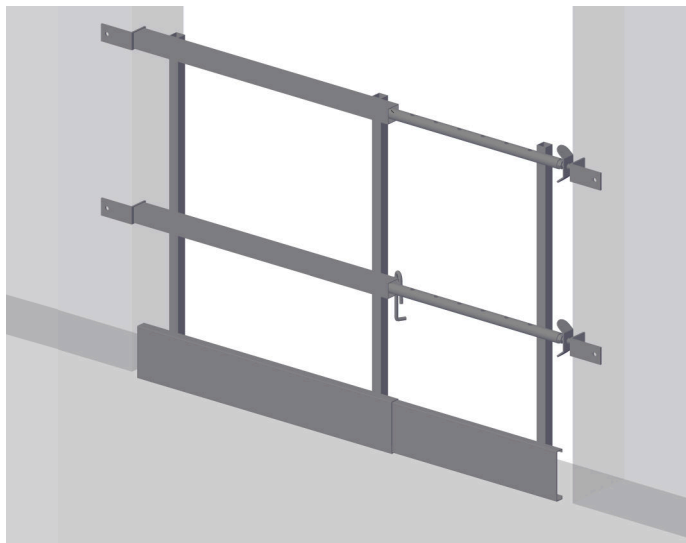
	Code	Description Omschrijving	Poids [kg] Gewicht [kg]
1	7017R031	Support Lissés Ø40mm Buishouder voor openingbeveiliging Ø40mm	0,5
2	7018SP12	Lisse Ø33mm, L=3,00m Rugweerligger Ø33mm, L=3,00m	4,8

 Uniquement vente / Uitsluitend verkoop



Sécurité cage d'ascenseur

Liftschachtbescherming

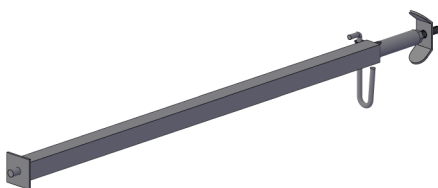
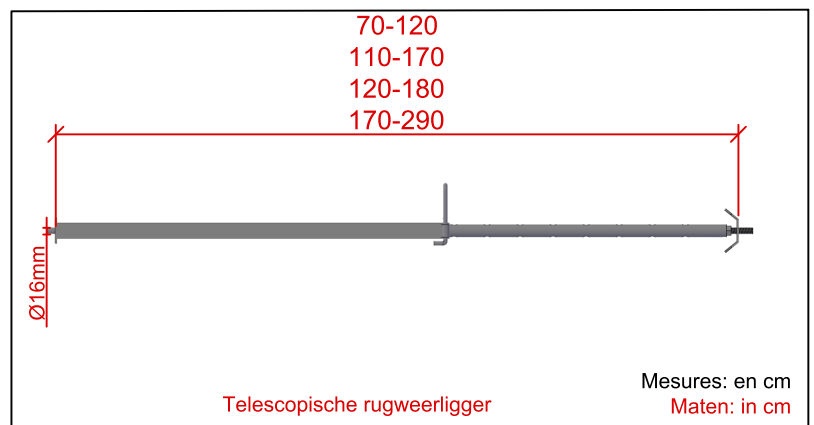
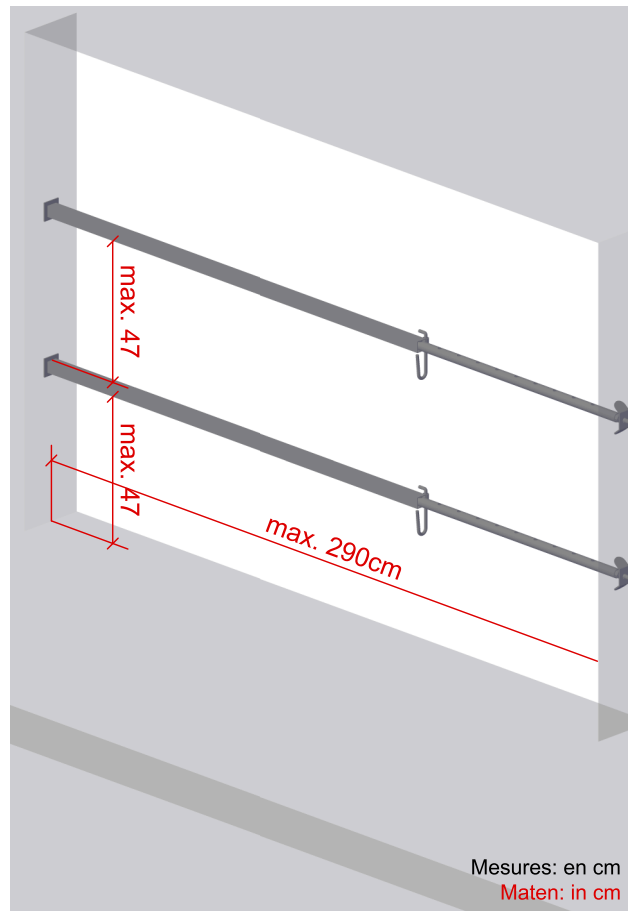


	Code	Description Omschrijving	Poids [kg] Gewicht [kg]
1	7017R001	Sécurité cage d'ascenseur - 0,70m-1,30m Integrale liftschachtbescherming - 0,70m-1,30m	16,9
	7017R002	Sécurité cage d'ascenseur - 1,10m-1,80m Integrale liftschachtbescherming - 1,10m-1,80m	21,9



Lisse de sécurité télescopique

Telescopische rugweerligger



Code	Description Omschrijving	Poids [kg] Gewicht [kg]
7017R011	Lisse de sécurité télescopique 0,70m-1,20m Telescopische rugweerligger 0,70m-1,20m	3,4
7017R020	Lisse de sécurité télescopique 1,10m-1,70m Telescopische rugweerligger 1,10m-1,70m	5,0
7017R012	Lisse de sécurité télescopique 1,20m-1,80m Telescopische rugweerligger 1,20m-1,80m	5,3
7017R013	Lisse de sécurité télescopique 1,70m-2,90m Telescopische rugweerligger 1,70m-2,90m	7,4

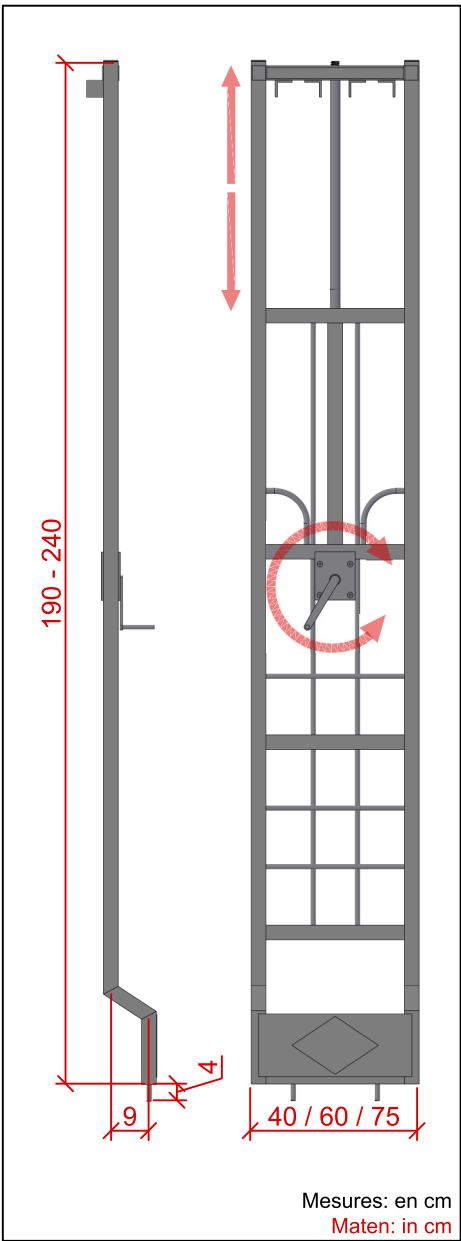


Protection cage d'ascenseur SYSCA 24

Liftschachtbescherming SYSCA 24

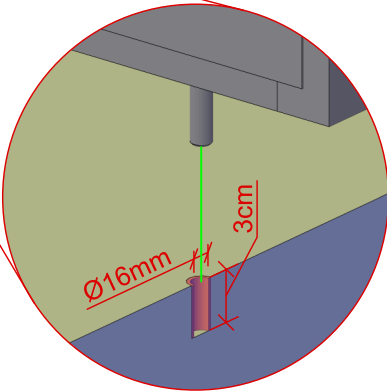


- en aluminium
in aluminium
- Très léger
Zeer licht



Mesures: en cm
Maten: in cm

d(cm)	40	60	75
e(cm)	19	39	54



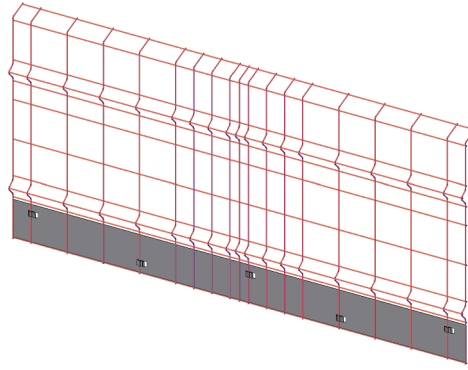
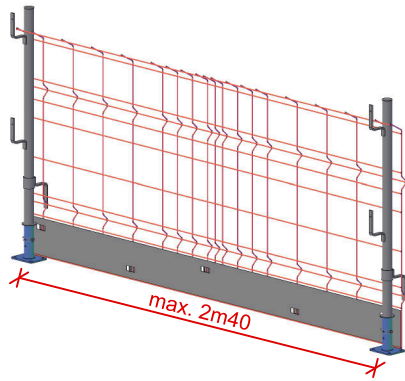
Code	Description Omschrijving	Poids [kg] Gewicht [kg]
7017R040	SYSCA protection cage d'ascenseur ALU 40cm SYSCA liftschachtbescherming ALU 40cm	12,5
7017R042	SYSCA protection cage d'ascenseur ALU 60cm SYSCA liftschachtbescherming ALU 60cm	15,0
7017R044	SYSCA protection cage d'ascenseur ALU 75cm SYSCA liftschachtbescherming ALU 75cm	17,5



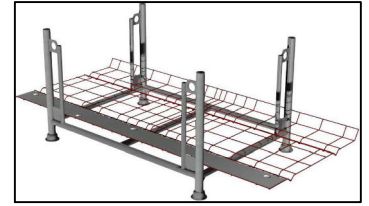


Grillage de sécurité + plinthe SECURETO

Leuninghekwerk + plint SECURETO



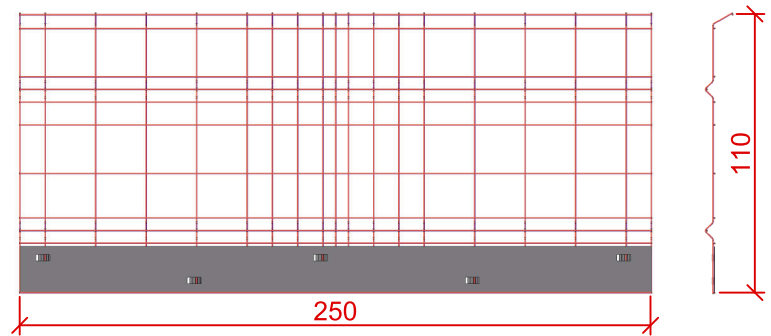
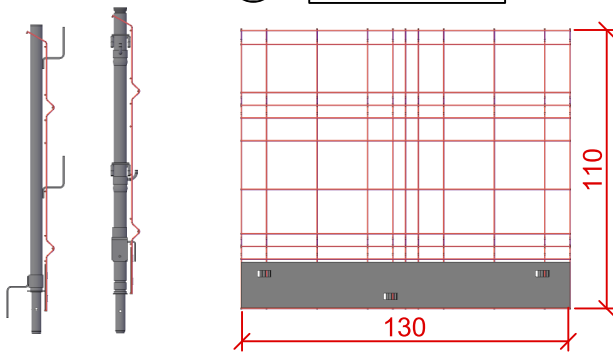
Conditionnement
Verpakking



Max. : 30 grilles
Max. : 30 hekwerken

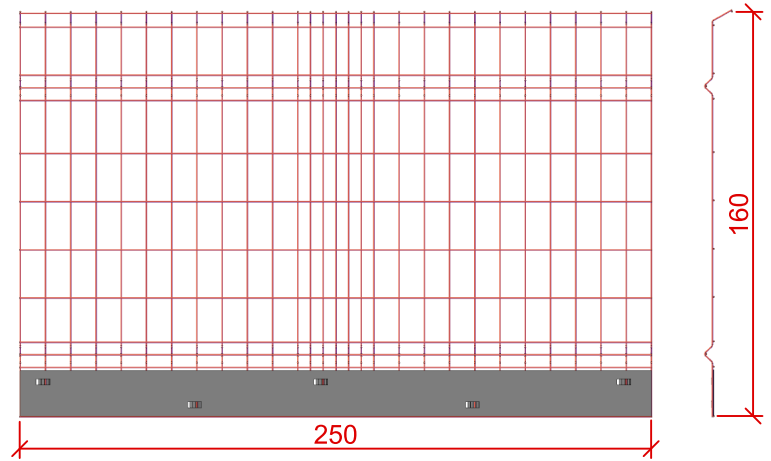
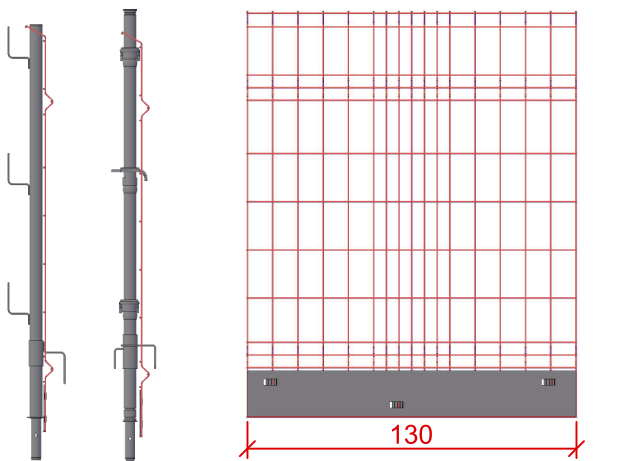
① 1m30 x 1m10

② 2m50 x 1m10

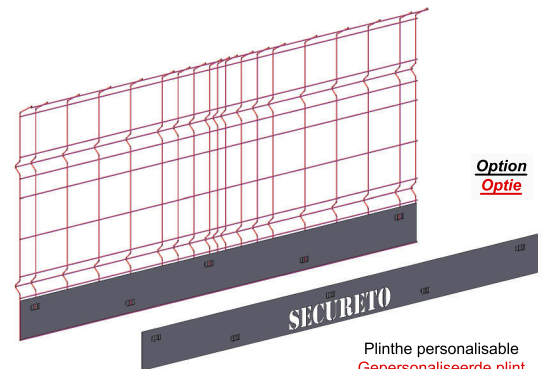


③ 1m30 x 1m60

④ 2m50 x 1m60



	Code	Description Omschrijving	Poids [kg] Gewicht [kg]
1	7018SP35	Grillage de sécurité + plinthe, "SECURETO" - rouge 1m30 x 1m10 Leuninghekwerk + plint, "SECURETO" - rood 1m30 x 1m10	8,0
2	7018SP34	Grillage de sécurité + plinthe, "SECURETO" - rouge 2m50 x 1m10 Leuninghekwerk + plint, "SECURETO" - rood 2m50 x 1m10	16,5
3	7018SP45	Grillage de sécurité + plinthe, "SECURETO" - rouge 1m30 x 1m60 Leuninghekwerk + plint, "SECURETO" - rood 1m30 x 1m60	12.10
4	7018SP44	Grillage de sécurité + plinthe, "SECURETO" - rouge 2m50 x 1m60 Leuninghekwerk + plint, "SECURETO" - rood 2m50 x 1m60	22.30

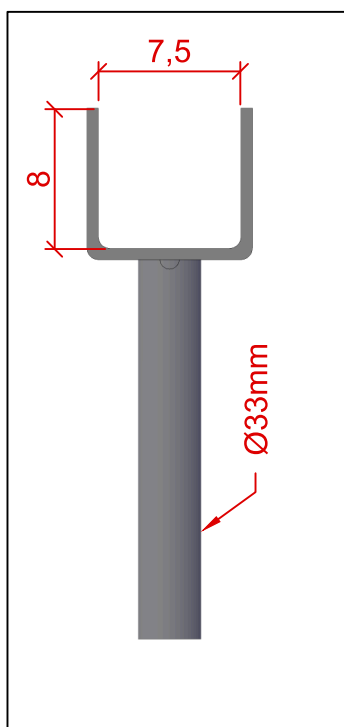
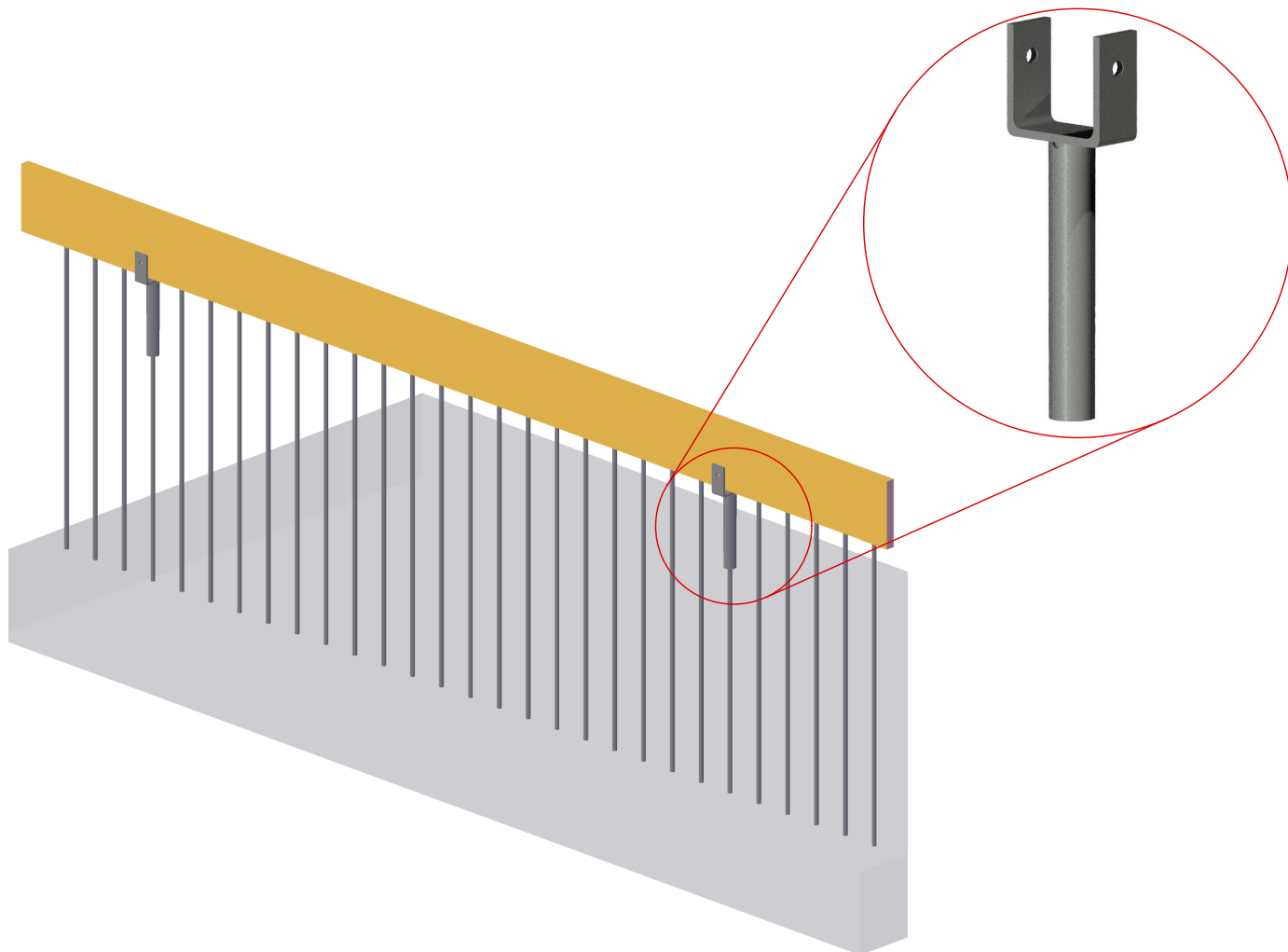


Option
Optie

Plinthe personnalisable
Gepersonaliseerde plint

Protection tige d'attente

Wachtstaafbescherming



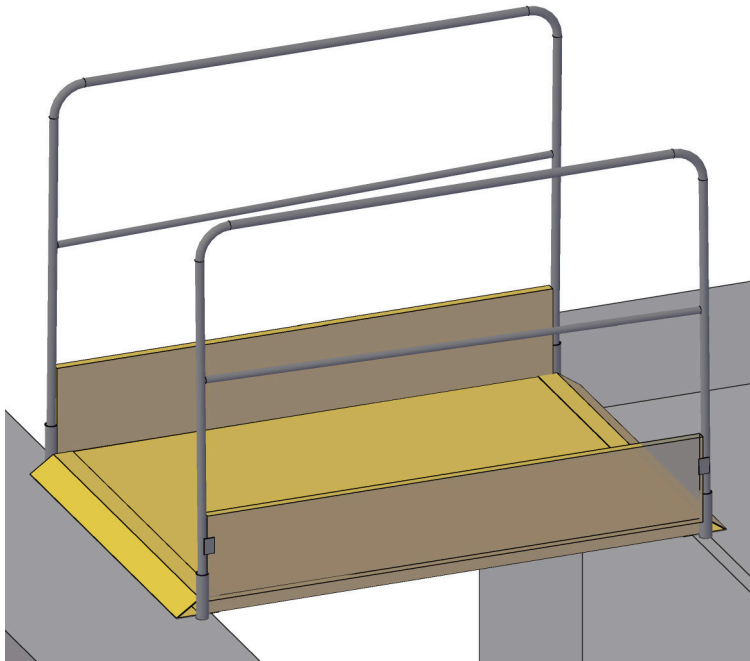
Mesures: en cm
Maten: in cm

Code	Description Omschrijving	Poids [kg] Gewicht [kg]
7015M020	Protection tige d'attente galva Wachtstaafbescherming galva	0,8

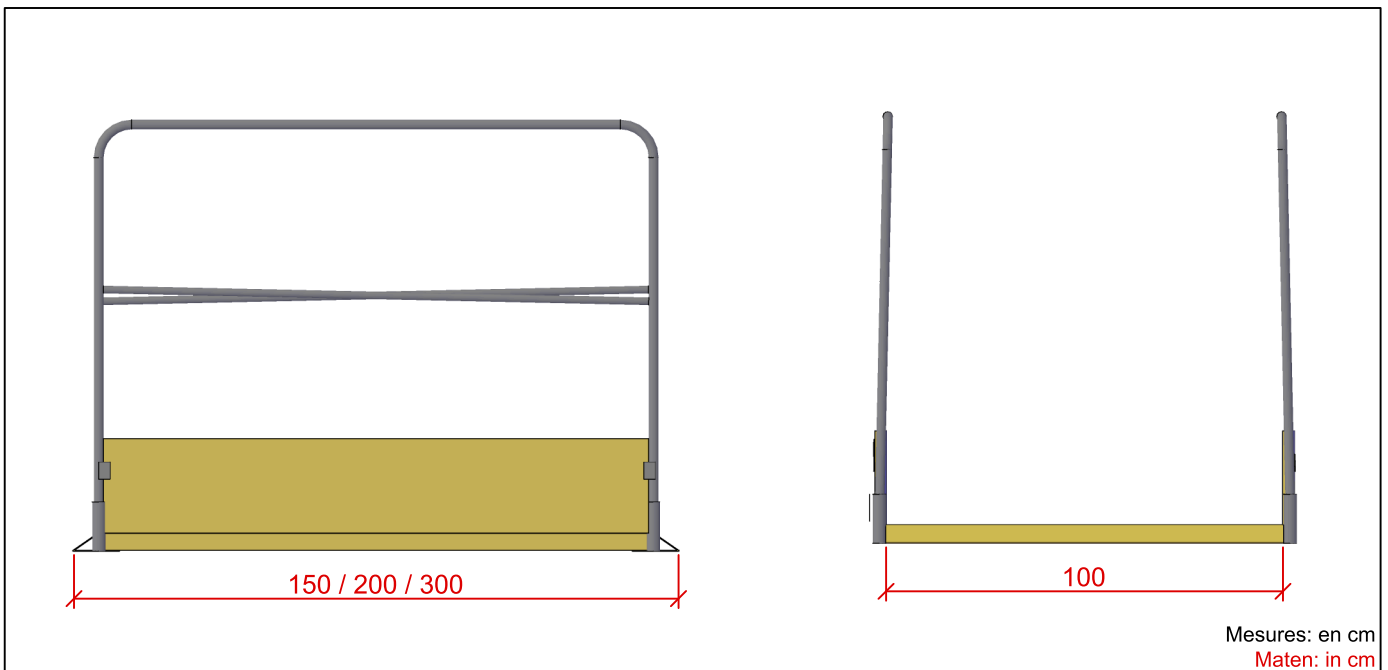


Passerelle de tranchée

Loopbrug voor sleuven



- Rampe d'accès intégrée
Geïntegreerde oprijplaat
- Plancher en bois d'une épaisseur de 4,5cm
Houten vloer van 4,5cm
- Plinthes en bois
Houten plint
- Garde-corps en acier galvanisée et démontable
Verzinkte rugweer en verwijderbaar
- Charge admissible de 150kg/m²
Toegelaten belasting van 150kg/m²
- Poids léger
Gering gewicht



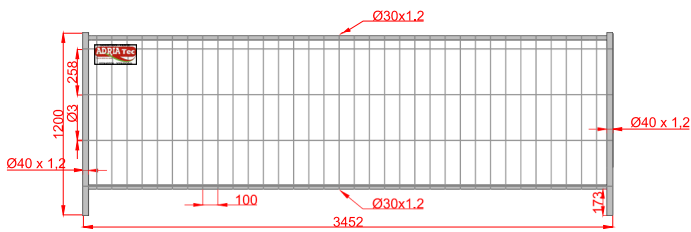
Mesures: en cm
Maten: in cm

Code	Description Omschrijving	Poids [kg] Gewicht [kg]
7040M000	Passerelle de tranchée L=1,50m Loopbrug voor sleuven L=1,50m	50
7040M001	Passerelle de tranchée L=2,00m Loopbrug voor sleuven L=2,00m	65
7040M002	Passerelle de tranchée L=3,00m Loopbrug voor sleuven L=3,00m	101

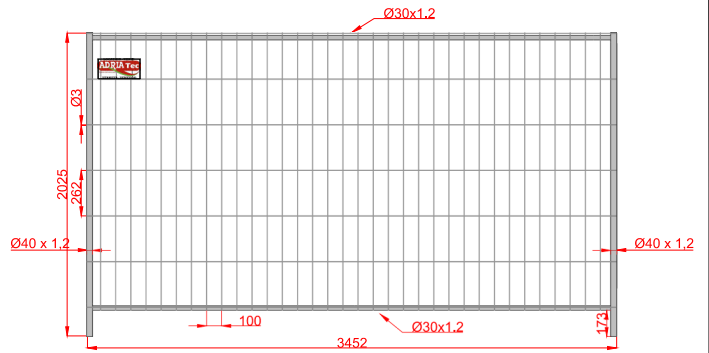
Barrières de chantier

Werfafsluitingen

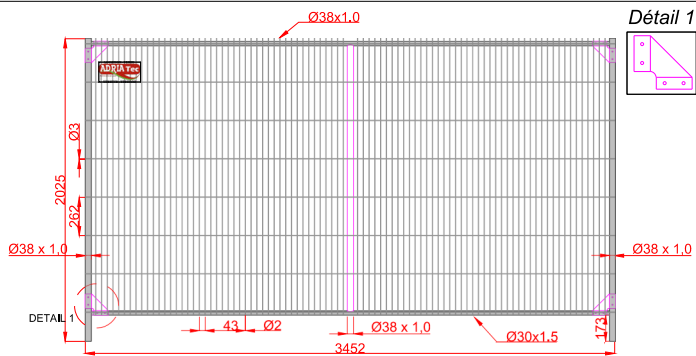
	Code	Description Omschrijving	Poids [kg] Gewicht [kg]
1	62BZ1000	Barrière de chantier 3m50x1m20 Werfhkafsluiting 3m50x1m20	11,6



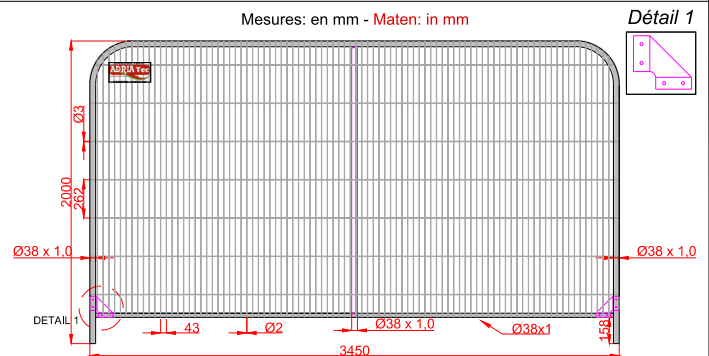
	Code	Description Omschrijving	Poids [kg] Gewicht [kg]
1	62BZ1001	Barrière de chantier "STANDARD" Werfhk "STANDAARD"	15,9



	Code	Description Omschrijving	Poids [kg] Gewicht [kg]
1'	62BZ1019	Barrière de chantier "SUPER 3V ANTICLIMB" Werfhk "SUPER 3V ANTICLIMB"	17,9

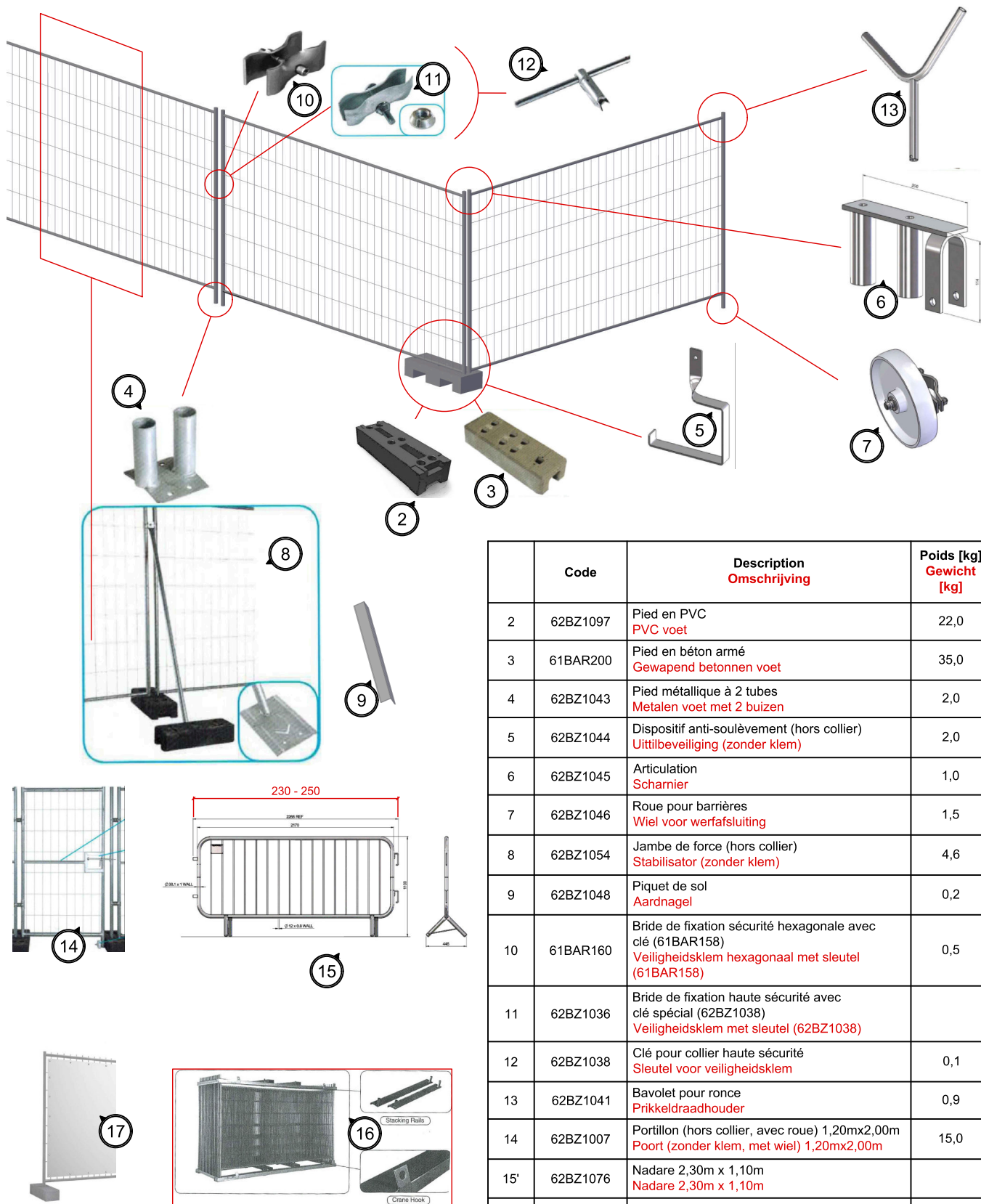



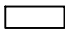
	Code	Description Omschrijving	Poids [kg] Gewicht [kg]
1''	62BZ1023	Barrière de chantier "ROUND TOP 3V ANTICLIMB" Werfhk "ROUND TOP 3V ANTICLIMB"	17,5



Accessoires pour barrières de chantier

Accessoires voor werfafsluitingen



	Code	Description Omschrijving	Poids [kg] Gewicht [kg]
2	62BZ1097	Pied en PVC PVC voet	22,0
3	61BAR200	Pied en béton armé Gewapend betonnen voet	35,0
4	62BZ1043	Pied métallique à 2 tubes Metalen voet met 2 buizen	2,0
5	62BZ1044	Dispositif anti-soulèvement (hors collier) Uittilbeveiliging (zonder klem)	2,0
6	62BZ1045	Articulation Scharnier	1,0
7	62BZ1046	Roue pour barrières Wiel voor werfafsluiting	1,5
8	62BZ1054	Jambe de force (hors collier) Stabilisator (zonder klem)	4,6
9	62BZ1048	Piquet de sol Aardnagel	0,2
10	61BAR160	Bride de fixation sécurité hexagonale avec clé (61BAR158) Veiligheidsklem hexagonaal met sleutel (61BAR158)	0,5
11	62BZ1036	Bride de fixation haute sécurité avec clé spéciale (62BZ1038) Veiligheidsklem met sleutel (62BZ1038)	
12	62BZ1038	Clé pour collier haute sécurité Sleutel voor veiligheidsklem	0,1
13	62BZ1041	Bavolet pour ronce Prikkeldraadhouder	0,9
14	62BZ1007	Portillon (hors collier, avec roue) 1,20mx2,00m Poort (zonder klem, met wiel) 1,20mx2,00m	15,0
15'	62BZ1076	Nadare 2,30m x 1,10m Nadare 2,30m x 1,10m	
15"	62BZ1077	Nadare 2,50m x 1,10m Nadare 2,50m x 1,10m	
16		Pallet pour transport vertical 25P Pallet voor vertikaal transport 25 ST	
17'	61BAR505	Bâche verte 3,41m x 1,76m Doek groen 3,41m x 1,76m	
17"	61BAR506	Bâche blanche 3,41m x 1,76m Doek wit 3,41m x 1,76m	

Mesures: en cm
Maten: in cm